

svan

MANUAL DE USUARIO

Lavadora automática de carga frontal

Modelo: SVL10MI
SVL09MI
SVL08MI
SVL08XMI

Índice

- Precauciones de seguridad
- Vista general
- Instalación
- Bloqueo de la puerta
- Cajón del detergente
- Introducción al panel de control
- Mando de programas
- Introducción de programas de lavado
- Mantenimiento
- Funciones auxiliares
- Recomendaciones antes de lavar
- En caso de avería
- Resolución de problemas
- Especificaciones

Precauciones de seguridad

Con el fin de prevenir el daño o daño al usuario o la persona y propiedad de otros, por favor asegúrese de seguir las indicaciones de seguridad.

Advertencias

El riesgo de descarga eléctrica.

1. Utilice 220-240V, por encima de 10A con toma de tierra.
2. Al insertar y extraer el cable de alimentación por favor utilice el enchufe.
No utilice el cable de alimentación dañado. Cuando el pin del cable de alimentación esté sucio, por favor limpie con un paño seco.
3. No manipule el enchufe con las manos mojadas.
4. Por favor, desenchufe el cable de alimentación antes de cualquier limpieza del producto o manipulación.

Peligro de incendio y fuga de corriente.

1. No usar la lavadora cerca del fuego, o cigarrillos encendidos, velas y materiales volátiles.
2. Por favor, no rocíe el agua sobre el panel de control de la lavadora.
3. Por favor, no use la lavadora en lugares mojados o exteriores donde se pueda mojar o tener humedad.
4. Por favor, fije la bomba de drenaje y asegúrese que no tenga el filtro embozado.

Peligro en la alta temperatura.

1. Al lavar a alta temperatura, el cristal de la puerta se calentará, por favor, no tocar el cristal de la puerta, especialmente niños.
2. Al abrir la puerta después de una alta temperatura de lavado, por favor espere a que la temperatura se enfríe a un nivel seguro y entonces la puerta se desbloqueará automáticamente.

Peligro de daños

1. Por favor, retire y recicle la caja de cartón después de sacar el producto, no permita que los niños la toquen y se puedan dañar o la puedan ingerir.
2. No permita que los niños manipulen o suban a la lavadora.
3. Por favor, cierre la puerta después de su uso, para evitar que los niños puedan entrar en su interior.

Peligro de lesión

1. No ponga cosas pesadas sobre la parte superior de la lavadora.
2. Si necesita mover la máquina, por favor recuerde pedir ayuda.
3. Por favor la reparación del producto solo la tiene que realizar un profesional, consulte con el fabricante.

Peligro de daños en las prendas


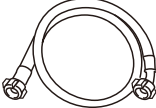

1. Por favor, no lave las prendas que sean impermeables, como los impermeables, como productos que contengan pluma, sacos de dormir y prendas de similares características.
2. Por favor, lave las prendas que puedan ser lavadas según su etiquetado, si tiene alguna duda, por favor siga sus instrucciones.

Peligro de explosión.

1. Por favor, no lave prendas con manchas de queroseno, gasolina, diluyente, productos inflamables.
2. Por favor no lavar cuando haya una fuga de gas.

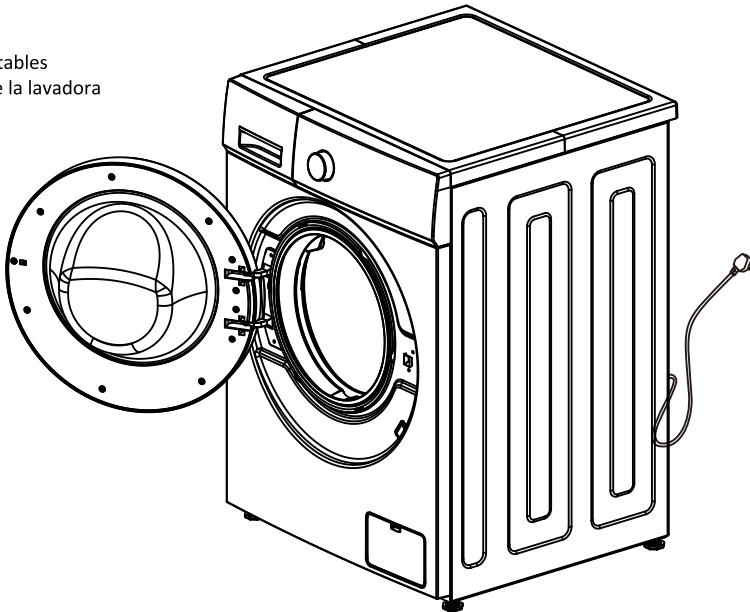
Vista general

Descripción de los accesorios

1. Instrucciones	2. Manguera	3. Llave fija
		

Partes de la lavadora

1. Cajón del detergente
2. Panel de control
3. Entrada de agua
4. Cable eléctrico
5. Puerta
6. Tambor
7. Patas ajustables
8. Mueble de la lavadora



Importante:

1. En el primer uso puede verter un poco de agua fuera. El agua residual en el tambor, después de la prueba de rendimiento es totalmente normal.
2. Después de cada uso, por favor, desenchufe el cable y cierre el grifo para prevenir inundación accidental o incendio.

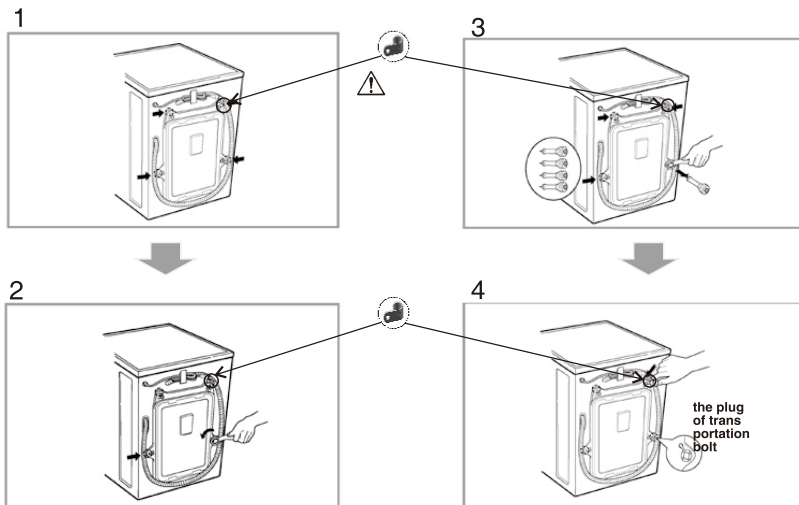
Instalación

- Asegúrese de que la temperatura de los lugares donde se instala la lavadora, esté por encima de 0º o cámbiela de lugar.
- Coloque la lavadora correctamente de acuerdo con las normas e instrucciones de instalación.
- Mantenga la base de la lavadora ventilada cuando se coloque en el suelo con alfombra.
- Cuidado con las plagas de insectos. Mantenga los alrededores limpios, porque los daños causados por cucarachas u otras plagas no son cubiertos por la garantía.

Anclajes de transporte

Para evitar daños internos durante el transporte se instalan arandelas y tornillos como anclaje. Debe desmontarlos antes de usar la lavadora.

1. Para evitar daños internos en tránsito, se instalan 4 tornillos. Antes de usar la lavadora, desmonte el anclaje (vea la tabla 1). Si los anclajes no se desmontaran, pueden causar vibración violenta, ruido y problemas.
 2. Utilice la llave adjunta para aflojar los 4 tornillos/anclajes (consulte la tabla 2).
 3. Gire el anclaje de goma ligeramente y luego tire de los anclajes, mantenga los anclajes y la llave en modo de espera (consulte la tabla 3).
- Los anclajes se deben volver a montar sin tuviera que transportar la lavadora.
4. Utilice toques adjuntos para sellar los orificios de los tornillos (consulte la tabla 4).



Posicionamiento

Ajuste horizontal:

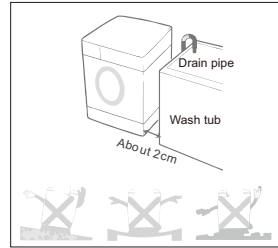
El ángulo de inclinación debe ser inferior a 1 grado.

Toma de corriente

La distancia entre cualquier lado de la lavadora y la toma de corriente debe estar dentro de 1,5 metros. No use demasiados aparatos eléctricos en una salida.

Limpieza del entorno

- Es necesario limpiar la pared, la puerta y el suelo.
- Instale la lavadora en un suelo firme en lugar de un suelo inestable y blando o un suelo de madera.
- No coloque ropa sucia u otros artículos sobre la tapa de la lavadora, de lo contrario podría afectar el funcionamiento normal.



⚠ Importante

Conexión eléctrica

1. No manipule las conexiones ni los componentes electrónicos
2. Si los distintos elementos eléctricos están dañados, comuníquese con un profesional para su reparación.
3. Después de usar la lavadora, desconecte el enchufe y cierre el grifo.
4. Conecte la lavadora con toma a tierra.
5. Coloque la arandela en la que es fácil conectar la salida.

Póngase en contacto con el centro de mantenimiento y pida a los profesionales que reparen la lavadora. Las personas no cualificadas pueden causar daños y problemas en la lavadora. No coloque la lavadora en un lugar donde la temperatura sea inferior a cero. Las tuberías se congelarán y se romperán. Además, la temperatura por debajo de cero dañará el controlador de programación.

Si mueve la lavadora a un entorno cuya temperatura sea inferior a cero, mantenga la lavadora a temperatura ambiente durante algunas horas antes de ponerla en funcionamiento.

Toma de tierra

Una lavadora debe tener las conexiones de toma a tierra. Si ocurre un problema, el dispositivo puede reducir el riesgo de descarga eléctrica. El dispositivo está equipado con un cable (incluido un cable y un enchufe con conexión a tierra). El enchufe con conexión a tierra debe insertarse en un tomacorriente adecuado. Si desea saber si la lavadora está conectada a tierra correctamente, comuníquese con el personal de mantenimiento profesional. Si el enchufe no coincide con el tomacorriente, no lo cambie solo.

Si su lavadora desprendiera humo u olor, por favor, desconecte la corriente eléctrica general y póngase en contacto con un técnico cualificado.

Las lavadoras deben estar conectadas con la entrada de agua. Por favor, use la tubería nueva adjunta en lugar de la vieja.

Para garantizar la calidad, las pruebas de inyección de agua se realizan antes de que la lavadora salga de fábrica, por lo que puede haber agua dentro de la cuba, los sellos de las puertas y el panel de la puerta, son normales.

Conexión de entrada de agua.

1. La presión de suministro de agua debe estar entre 30kPa y 1000kPa.

2. No raspe la rosca del tornillo cuando conecte los tubos de entrada con válvulas.

3. Por favor, instale equipo de caída si la presión del suministro de agua supera los 1000kPa.

Se suministran dos sellos en los conectores de ambos extremos de la tubería para evitar fugas de agua.

Abra el grifo y compruebe si los conectores tienen fugas.

Revise las tuberías regularmente. Por favor cambiarlos si es necesario.

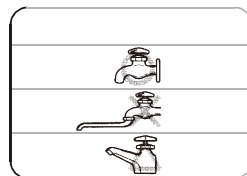
Asegúrese de que las tuberías no se dañen o se enrosquen entre sí.

La conexión de tuberías de entrada y grifos.

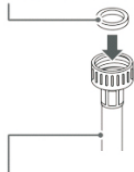
La lavadora está diseñada para uso doméstico, no la instale en un barco, camión o avión.

Si durante un tiempo el aparato va a estar fuera de uso (por ejemplo, vacaciones):

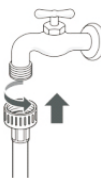
1. Apague la llave de paso.
2. Conecte la función de bloqueo de la puerta para evitar que el niño se encierre en el interior.
3. Desconecte el enchufe.



1



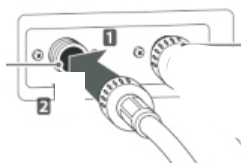
2



3



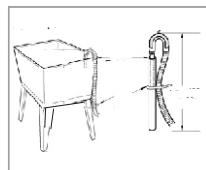
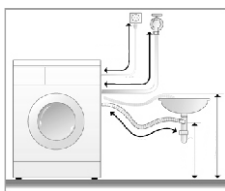
4



¡Los materiales de embalaje (por ejemplo, plásticos, cartones, espumas) podrían dañar la seguridad del niño y causar asfixia! Atención: DEJE TODOS LOS MATERIALES DE EMBALAJE FUERA DEL ALCANCE DEL NIÑO.

Instalar el tubo de drenaje

- Por favor, fije el tubo de drenaje con el material correcto y necesario.
- Para evitar daños por fugas, coloque los tubos a la altura correcta.
- Para evitar el sifón, la altura de la tubería de desagüe debe estar entre (0.85m-1.25m), además, el terminal de no debe colocarse en agua.
- Si el tubo de drenaje es demasiado largo, no lo fuerce para insertarlo en la lavadora, ya que esto podría causar un ruido anormal.
(Por favor revise la siguiente imagen)



Instrucciones de la instalación del tubo

Ajuste horizontal

Para evitar ruidos y vibraciones ajuste el nivel de la lavadora.

Colóquela en la esquina de la habitación.

Si el suelo no está nivelado, ajuste los pasadores de alineación. No coloque piezas de madera o algo así, asegúrese de que los cuatro pasadores de alineación toquen el suelo con firmeza y el nivel de la máquina por completo.



Atención

Prohibir el uso de la pestaña de apertura de la puerta de emergencia cuando la máquina está funcionando; Cuando tenga que usarlo en caso de emergencia, abra la tapa de la abertura de la puerta de emergencia cuando se enfríe con agua para evitar quemaduras, ya que saldrá un exceso de agua del interior a alta temperatura.

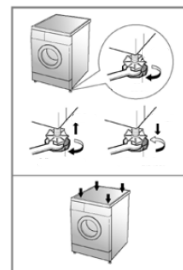
Ajustar los pies ajustables

Ajuste los pies ajustables para asegurarse de que la lavadora esté en equilibrio, Coloque la lavadora de forma estable.

Después de instalar, atornille la contratuerca para su seguridad.

No coloque la lavadora en una plataforma, que sea más alta que el suelo, para evitar que la máquina se caiga debido a otros movimientos.

Ajuste diagonal: Aplicando fuerza hacia abajo en la diagonal de la lavadora, la lavadora no debe sacudirse (ambas diagonales deben comprobarse, si la lavadora tiembla, debe reajustar los pies ajustables).



Métodos de bloqueo y desbloqueo de puertas

BLOQUEO DE LA PUERTA

Después de la operación, la puerta se bloqueará automáticamente y se encenderá la luz / imagen "BLOQUEO DE PUERTAS" en el panel.

Quitar el bloqueo de la puerta

Cuando la luz / imagen de "BLOQUEO DE PUERTAS" se enciende, presione "Inicio / Pausa", WASHING/DEWATERING deja de funcionar el tambor. Espere unos 10 segundos, el bloqueo de la puerta se eliminará automáticamente.

Desenchúfela directamente y espere alrededor de 65 ~ 85 s, el bloqueo de la puerta se eliminará automáticamente.

La espuma y agua se desbordará si abre la puerta durante el funcionamiento, retire la espuma con una toalla.

Si la temperatura es demasiado alta, la puerta no se puede abrir durante el funcionamiento.

Si el nivel de agua es demasiado alto, la puerta no se puede abrir durante el funcionamiento

Uso del cajón del detergente

9 Detergente sintético

Polvo

Disolver detergente

(por ejemplo, pedazos de jabón) antes

Poner en el cajón del detergente.

Detergente líquido.

Por favor use detergente con menos espuma Por favor use el doble de agua para diluir el concentrado antes de introducirlo en el cajón del detergente.

Suavizante

Por favor ponga suavizante antes de lavar, para que se vierta en el tambor Automáticamente.

Cuando use suavizante concentrado, por favor dilúyalo con agua apropiadamente

No exceda la marca MAX.

Detergente prelavado

Si la ropa está muy sucia, elija la función de prelavado, agregue la cantidad adecuada de detergente.

Use un detergente específico

No use demasiado detergente y provoque mucha espuma ya que afectará a la calidad de lavado y podría causar un mal funcionamiento.

Seleccione el detergente según la variedad de telas, el color, la temperatura del agua y el nivel de contaminación. Utilice un detergente moderado para obtener un efecto de lavado y proteger el medio ambiente.

Mantenimiento

Mantenimiento de la lavadora para prolongar la vida útil. Antes del mantenimiento, por favor desenchufe. Cuerpo de lavadora

Después del lavado, limpiarla con un paño suave. Si hay mucha suciedad, use detergente o jabón apropiado.

No tirar agua directamente.

No utilice masilla en polvo, diluyente, gasolina, alcohol para limpiar maquina el tambor ni la puerta.

Después del lavado, retire los restos de suciedad, y cualquier material extraño

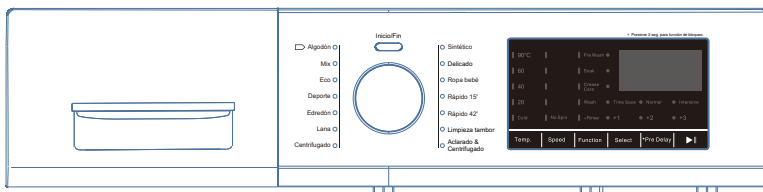
Caja de detergente

Por favor, limpie la caja de detergente regularmente. Sáquelo y lávelo con agua limpia, luego insértelo de nuevo.

Empuje hacia abajo

Extraer

Introducción de la función del panel de operación



La imagen que se muestra aquí es solo indicativa. El producto real que recibe puede diferir.

1. ON/OFF

Púlselo para encender / apagar.

Procedimiento terminado, apagar automáticamente.

2. Iniciar pausa

Presione el botón START para iniciar la operación. Presione el botón PAUSE para detener, y presiónelo nuevamente para continuar.

2. Mando

Gírelo para seleccionar la función adicional.

3. Botón de "Función"

Después de encender la máquina presionando el botón de encendido, elija su programa favorito, y puede elegir diferentes funciones cambiando de Prelavado, remojo, cuidado de las arrugas, lavado, enjuague adicional.

4. Botón "Seleccionar"

Después de encender la máquina presionando el botón de encendido, elija su programa favorito; Después de elegir la función extra mediante el botón de función, puede cambiar diferentes opciones o cancelar la función extra presionando la tecla botón de opción

5. Botón "temp."

Al presionar el botón de encendido para iniciar la máquina y seleccionar el programa, Puede elegir la temperatura adecuada del agua de acuerdo con el material de los paños.

6. Botón de "velocidad"

Al presionar el botón de encendido para iniciar la máquina y seleccionar el programa, puede elegir una velocidad de giro diferente.

7. "Función adicional"

De acuerdo con su solicitud, puede agregar la función adicional a los programas básicos. La función adicional será diferente según los diferentes programas básicos. (Por favor, consulte la introducción de funciones adicionales en detalles).

8. Bloqueo para niños.

Evite que los niños usen el producto. Si desea iniciar la función de bloqueo para niños, debe presionar el botón "Pre Demora" durante 3 segundos durante el proceso de funcionamiento de la lavadora. Para desbloquear la función de bloqueo para niños, puede presionar el botón "Pre Retardo" durante 3 segundos durante el proceso de ejecución o en el proceso de no ejecución. (Consulte la introducción detallada de la función de bloqueo para niños en la "introducción de la función adicional").

9. Pantalla de visualización

Para visualizar el tiempo restante o el tiempo de prelavado El tiempo restante se reduce gradualmente de acuerdo con el lavado.

Durante el proceso de lavado, si hay un funcionamiento anormal, la pantalla mostrará el código de error correspondiente. Si el tiempo restante es diferente al tiempo real, el programa ajustará

10. Según la situación real. No es un error.

Si el programa tiene la función de peso propio, la pantalla mostrará "- - -". Si la lavadora está en el proceso de ponderación, la pantalla parpadeará "-". Si la función de ponderación finaliza, la pantalla mostrará el tiempo restante de lavado.

La ventana que recuerda el estado de lavado. Hay cuatro luces indicadoras en la parte superior, que representan peso, lavado, enjuague y centrifugado.

Al configurar los programas antes del lavado, si se enciende algún led indicador, significa que este programa de lavado tiene el siguiente proceso de lavado; Cuando la máquina está funcionando, si se enciende un led indicador, significa que el proceso de lavado actual está en este estado; Si alguna luz indicadora parpadea siempre, significa que el siguiente proceso de lavado incluye los programas correspondientes.

Mando de programas

Introducción al programa ECO

Para lavar la ropa que no está demasiado sucia, ahorrará tiempo y agua.

1. Preparación para el lavado.

Abre la puerta, ponte la ropa y cierra la puerta.

Saque la caja de detergente, agregue detergente y cierre la caja.

Conecte los tubos de entrada y asegúrese de que el grifo esté encendido.

2. Presione el botón de encendido, conecte el poder.

3. Gire el botón de programa y seleccione "ECO". El programa de lavado se seleccionará automáticamente.

Elija la temperatura del agua, la velocidad de centrifugado, los tiempos de enjuague y la intensidad de lavado necesarios.

4. Presione el botón Inicio / Pausa y comience a lavar.

5. Cuando termine el programa, oír un zumbido.

Cuando la lavadora está funcionando, si desea cambiar su configuración, presione el botón de inicio / pausa para detener el funcionamiento temporalmente y luego elija el programa que necesita.

Introducción al programa mixto

Esta función se puede usar para lavar ropa, como algodón y sintético (no mezcle ropa delicada).

1. Preparación para el lavado 20

Abra la puerta, ponga la ropa y luego cierre la puerta

Abra el cajón de detergente y agregue detergente luego cierre cajón.

Conecte bien el tubo de entrada de agua y asegúrese de que la llave esté funcionando.

2. Pulse el botón de "Encendido" y conéctelo a la alimentación

3. Gire el botón del programa para elegir el programa "Mezclar". El programa de lavado se seleccionará automáticamente.

Elija la temperatura del agua, la velocidad de centrifugado, los tiempos de enjuague y la intensidad de lavado necesarios.

4. Pulse el botón "Inicio / Pausa" para comenzar a lavar

5. Cuando finalice el programa, escuchará un zumbido.

Si desea cambiar la configuración actual durante el proceso de lavado, primero presione el botón "Inicio / Pausa" y detenga el lavado, luego presione el botón para reiniciar.

Para evitar daños en la ropa, la velocidad no puede establecer la velocidad más alta, la temperatura no puede ajustarse a "60 °C" y "90 °C" Por favor, separe la ropa blanca y la de colores brillantes de la ropa oscura.

4. Pulse el botón "Inicio / Pausa" para comenzar a lavar

5. Cuando finalice el programa, escuchará un zumbido.

Si desea cambiar la configuración actual durante el proceso de lavado, primero presione el botón "Inicio / Pausa" y detenga el lavado, luego presione el botón para reiniciar.

Para evitar daños en la ropa, la velocidad no puede establecer la velocidad más alta, la temperatura no puede ajustarse a "60 °C" y "90 °C"

La mantas eléctricas y las alfombras no se pueden lavar (dañará la máquina y la ropa).

Coloque la ropa en el tambor de lavado de manera adecuada y uniforme al girar, para evitar una vibración prolongada y prolongar el tiempo de secado.

La ropa pesada se puede amontonar, lo que ocasiona que el tambor no gire adecuadamente. Intente no mezclar ropa ligera y pesada para que el peso en el tambor sea uniforme.

Introducción al programa deportivo

Lavar la ropa deportiva lavable a máquina.

1. Preparar para el lavado.

19 Abra la puerta, pon la ropa y luego cierra la puerta.

Abrir el cajón del detergente y agregue detergente luego ciérrelo.

Conecte bien la tubería de entrada de agua y asegúrese de que la llave esté funcionando.

2. Presione el botón de "Encendido" y conéctelo a la alimentación

3. Gire el botón del programa para elegir el programa "Deporte"

El programa de lavado se seleccionará automáticamente.

Elija la temperatura del agua, la velocidad de centrifugado, los tiempos de enjuague y la intensidad de lavado necesarios.

4. Pulse el botón "Inicio / Pausa" para comenzar a lavar

5. Cuando finalice el programa, escuchará un zumbido.

Si desea cambiar la configuración actual durante el proceso de lavado, primero presione el botón "Inicio / Pausa" y detenga el lavado, luego presione el botón para reiniciar.

Para evitar daños en la ropa, la velocidad no puede establecer la velocidad más alta, la temperatura no puede ajustarse a "60 °C" y "90 °C"

La introducción de la función y el programa.

Lavado de ropa cotidiana

1. Preparaciones

Abra la puerta poner la ropa y cierra la puerta.

Abra la puerta del cajón del detergente, agregue detergente y cierre la caja.

Conecte los tubos de entrada y asegúrese de que el grifo esté encendido.

2. Presione el botón de encendido

3. Los programas pueden ser seleccionados de acuerdo con los requerimientos. Cotton-Synthetic-Delicate-Baby-Care-Quick -'Fink 42'-Quick Wash-Rinse + Spin-Spin-Wool-Duvet-Sports-Eco-Mix

4. Presione el botón Inicio / Pausa y comience a lavar

5. Lavado final

La pantalla muestra "Fin" con un zumbido.

Abra la puerta y saque las prendas

Retire el tapón y cierre el grifo.

Configuración de tu propio programa de lavado.

Puede usarlo cuando necesite ajustar la intensidad del lavado, los tiempos de enjuague, la temperatura del agua y la velocidad de centrifugado.

1. Prepárese para lavar

Abra la puerta, ponga la ropa y cierre la puerta.

Saque la caja de detergente, agregue detergente y cierre la caja.

Conecte los tubos de entrada y asegúrese de que el grifo esté encendido.

2. Presione el botón de encendido

3. Los programas pueden ser seleccionados de acuerdo con los requerimientos.

4. Presione el botón "Temp" / "Velocidad" / "Función" / "Seleccionar" / "* Retardo previo" para configurar la temperatura del agua, la velocidad de centrifugado, la intensidad de lavado, los tiempos de enjuague y el tiempo de retardo.

5. Presione el botón Inicio / Pausa para comenzar a lavar.

6. Cuando finalice el programa, escuchará un zumbido.

La pantalla muestra "Fin" con un zumbido.

Abre la puerta y saque las prendas.

Retire el tapón y cierre el grifo.

Introducción al programa de algodón

Este programa es adecuado para la ropa que está moderada o levemente sucia, como algodón, ropa de cama, ropa interior, toallas y camisas, etc.

1. Preparación para el lavado.

Abre la puerta, ponga la ropa y luego cierre la puerta.

Abra el cajón del detergente y agregue detergente luego cerrarla.

Conecte bien la tubería de entrada de agua y asegúrese de que la llave esté funcionando.

2. Pulse el botón de "Encendido"

3. Gire el botón de programa para elegir el programa "algodón". El programa de lavado se seleccionará automáticamente.

Elija la temperatura del agua, la velocidad de centrifugado, los tiempos de enjuague y la intensidad de lavado necesarios.

4. Pulse el botón "Inicio / Pausa" para comenzar a lavar

Cuando termine el programa, escuchará un zumbido.

Si desea cambiar la configuración actual durante el proceso de lavado, primero presione el botón "Inicio / Pausa" y detenga el lavado, luego presione el botón para reiniciar. Cuando la lavadora lave toallas, ésta se puede, el lavado tendrá una superficie áspera, utilizando el agente suavizante de fibra, para evitar que este tipo de fenómeno ocurra en la mayor medida.

Introducción al programa sintético

Lavar la ropa sintética.

1. Preparación para el lavado.

Abra la puerta, ponga la ropa y luego cierre la puerta.

Abra el cajón del detergente y poner detergente luego cerrarla.

Conecte bien la tubería de entrada de agua y asegúrese de que la llave esté funcionando. 2. Pulse el botón de "Encendido" y conéctelo a la alimentación

3. Gire el botón de programa para elegir el programa "Sintético". El programa de lavado se seleccionará automáticamente.

Elija la temperatura del agua, la velocidad de centrifugado, los tiempos de enjuague y la intensidad de lavado necesarios.

4. Pulse el botón "Inicio / Pausa" para comenzar a lavar

5. Cuando finalice el programa, escuchará un zumbido.

Si desea cambiar la configuración actual durante el proceso de lavado, primero presione el botón "Inicio / Pausa" y detenga el lavado, luego presione el botón para reiniciar.

Para evitar daños en la ropa, la velocidad no puede establecer la velocidad más alta, la temperatura no se puede ajustar a "90"

Introducción al programa de lana

Lave la textura de la fibra de lana, como los tejidos de lana lavables a máquina, etc.

1. Prepárese para el lavado

Abra la puerta, ponga la ropa y luego cierre la puerta.

Abra el cajón del detergente y agregue detergente luego cerrarlo.

Conecte bien la tubería de entrada de agua y asegúrese de que la llave esté funcionando.

2. Pulse el botón de "Encendido"

3. Gire el botón del programa para elegir el programa "lana". El programa de lavado se seleccionará automáticamente.

Elija la temperatura del agua, la velocidad de centrifugado, los tiempos de enjuague y la intensidad de lavado necesarios.

4. Pulse el botón "Inicio / Pausa" para comenzar a lavar

Temperatura, velocidad de deshidratación y tiempo de nombramiento.

5. Cuando termine el programa, escuchará un zumbido.

Si desea cambiar la configuración actual durante el proceso de lavado, primero presione el botón "Inicio / Pausa" y detenga el lavado, luego presione el botón para reiniciar.

Para evitar daños en la ropa, no establezca la velocidad más alta y no ajuste la temperatura a "60 °C" y "90 °C"

Una vez finalizado el lavado retire la ropa y sacúdala para evitar arrugas en el secado.

Separe la ropa blanca o de colores brillantes de la ropa oscura.

El uso de un detergente especial para lana puede reducir el daño de la ropa y mejorar el efecto de lavado.

Programa Edredones.

Las prendas textiles tienen un etiquetado donde viene reflejado que se puedan lavar a máquina, como ropa de cama, sábanas, cortinas, etc.

1. Prepárese para el lavado

Abra la puerta, ponga la ropa y luego cierre la puerta.

Abra el cajón del detergente y agregue detergente luego cerrarlo.

Conecte bien la tubería de entrada de agua y asegúrese de que la llave esté funcionando.

2. Pulse el botón de "Encendido" y conéctelo a la alimentación

3. Gire el botón del programa para elegir el programa "Duvet" El programa de lavado se seleccionará automáticamente.

Elija la temperatura del agua, la velocidad de centrifugado, los tiempos de enjuague y la intensidad de lavado necesarios.

Introducción al programa de enjuague y centrifugado

La máquina no lava, solo se enjuaga y hace girar.

1. Preparar el lavado

Abra la puerta y coloca las prendas, luego cierre la puerta.

2. Presione el botón de "Encendido"

3. Gire el botón de programa para elegir el programa "centrifugado + enjuague". El programa de lavado se seleccionará automáticamente.

Elija la velocidad de centrifugado adecuada y los tiempos de enjuague.

4. Pulse el botón "Inicio / Pausa" para comenzar a lavar.

5. Cuando finalice el programa, escuchará un zumbido.

Si desea cambiar la configuración actual, presione "Inicio / Pausa" primero el botón y deje de lavar, luego presione "Enjuague" y "Velocidad de centrifugado" botón para reiniciar.

La velocidad de giro se puede seleccionar la más alta, pero la temperatura no se puede establecer.

Introducción al programa centrifugado.

La máquina no lava y enjuaga, solo gira.

17 1. Preparación para el lavado.

Abra la puerta, introduzca la ropa y cierre la puerta.

2. Presione el botón de encendido.

3. Gire el botón de programa y elija la opción "Girar"

La velocidad de rotación predeterminada es 88r / m, al presionar el botón "Velocidad" se puede ajustar la velocidad.

4. Presione el botón de Inicio / Pausa

Comenzará a drenar el agua y a girar.

5. Cuando finalice el programa, escuchará un zumbido.

Si desea cambiar la configuración actual durante el proceso de giro, por favor, presione el botón "Inicio / Pausa" para detener la lavadora y luego presione el botón "velocidad de giro" para cambiar.

Durante el proceso de giro, la velocidad del giro puede diferir con la velocidad del programa.

Ajuste la velocidad según la disposición de las prendas.

Durante el giro puede haber cambios en la velocidad, lo que puede generar variaciones en el ruido.

No es por fallo de la máquina. Es normal.

Programa delicado Introducción

Ropa de gasa o seda.

1. Abra la puerta, ponga la ropa y luego cierre la puerta.

Abra la puerta del detergente y agregue detergente luego ciérrela.

Conecte bien la tubería de entrada de agua y asegúrese de que la llave esté funcionando.

2. Presione el botón de "Encendido" .

3. Gire el botón del programa para elegir el programa "delicado".

El programa de lavado se seleccionará automáticamente.

Elija la temperatura del agua, la velocidad de centrifugado, los tiempos de enjuague y la intensidad de lavado necesarios.

4. Pulse el botón "Inicio / Pausa" para comenzar a lavar.

5. Cuando finalice el programa, escuchará un zumbido.

Si desea cambiar la configuración actual durante el proceso de lavado, primero presione el botón "Inicio / Pausa" y detenga el lavado, luego presione el botón para reiniciar.

Para evitar daños en la ropa, la velocidad no puede establecer la velocidad más alta, la temperatura no puede ajustarse a "60 °C" y "90 °C".

Introducción al programa de cuidado del bebé

Este programa es para lavar la ropa infantil, las personas alérgicas, la ropa y la ropa necesitan la eliminación de bacterias a alta temperatura.

1. Prepárese para el lavado

Abra la puerta, ponga la ropa y luego cierre la puerta.

Tomar la caja de detergente y agregar detergente luego cerrarla.

Conecte bien la tubería de entrada de agua y asegúrese de que la llave esté funcionando.

2. Pulse el botón de "Encendido" y conéctelo a la alimentación

3. Gire el botón del programa para elegir el programa "Baby Care". El programa de lavado se seleccionará automáticamente.

Elija la temperatura del agua necesaria; Velocidad de centrifugado, tiempos de aclarado e intensidad de lavado.

4. Pulse el botón "Inicio / Pausa" para comenzar a lavar

5. Cuando finalice el programa, tendrá un zumbido.

Si desea cambiar la configuración actual durante el proceso de lavado, primero presione el botón "Inicio / Pausa" y detenga el lavado, luego presione el botón para reiniciar.

Alcanza la mejor temperatura con efecto aséptico dividir ácaros, puedes elegir "90 °C".

Al sacar la ropa, preste atención al vapor que pueda desprender. Para evitar quemaduras, abra primero la puerta y luego retire la ropa.

Introducción al programa rápido 15 '

Para lavar la ropa que se cambia con frecuencia, no la ropa demasiado sucia y gruesa.

Abra la puerta, ponga la ropa y luego cierre la puerta.

Abra el cajón de detergente y agregue detergente luego ciérralo

Conecte bien la tubería de entrada de agua y asegúrese de que la llave esté funcionando.

2. Presione el botón de "Encendido"

3. Gire el botón de programa para escoja el programa "rápido 15 ''.

El programa de lavado se seleccionará automáticamente.

Elija la temperatura del agua, la velocidad de centrifugado, los tiempos de enjuague y la intensidad de lavado necesarios.

4. Pulse el botón "Inicio / Pausa" para comenzar a lavar.

5. Cuando finalice el programa, escuchará un zumbido.

Si desea cambiar la configuración actual durante el proceso de lavado, presione primero el botón de "Inicio / Pausa" y deje de lavar, luego presione el botón para reiniciar.

Para evitar daños en la ropa, no establezca la velocidad más alta. La temperatura se puede configurar en "frío", "20 °C", "40 °C" para evitar que la puerta se deforme.

Para garantizar el efecto de lavado, el lavado es adecuado para una capacidad de lavado inferior a 2 kg.

Introducción al programa rápido 42 '

Para lavar la ropa que se cambia con frecuencia, no demasiado sucia y ropa fina

1. Prepárese para el lavado.

Abra la puerta, ponga la ropa y luego cierre la puerta.

Abra el cajón del detergente y agregue detergente luego ciérralo.

Conecte bien la tubería de entrada de agua y asegúrese de que la llave esté funcionando.

2. Presione el botón de "Encendido"

3. Gire el botón de programa para elegir el programa "rápido 42 ''". El programa de lavado se seleccionará automáticamente.

Elija la temperatura del agua, la velocidad de centrifugado, los tiempos de enjuague y la intensidad de lavado necesarios.

4. Pulse el botón "Inicio / Pausa" para comenzar a lavar.

5. Cuando finalice el programa, escuchará un zumbido.

Si desea cambiar la configuración actual durante el proceso de lavado, primero presione el botón "Inicio / Pausa" y detenga el lavado, luego presione el botón para reiniciar.

Para evitar daños en la ropa, no establezca la velocidad más alta. La temperatura se puede configurar en "frío", "20 °C", "40 °C" para evitar que la puerta se deforme.

Para garantizar el efecto de lavado, el lavado es adecuado para una capacidad de lavado inferior a 2 kg.

Programa de limpieza de tambor.

Introducción

Preparando el lavado.

- Por favor cerciøre que no haya ninguna prenda en el interior.
- Abra el cajón del detergente, y deposite lejía en el hueco principal.
- No añada detergente, para evitar la creación de un exceso de espuma.
- Cierre la puerta del detergente
- Asegúrese que la tubería esté conectada y presione el botón de “encendido”
- Gire la rueda del programa y escoja, limpieza de tambor
- Presione el botón de “encendido”
- El programa comenzará después de que la puerta se cierre.
- Cuando el programa termine, escuchará un zumbido.

- | |
|--|
| <ul style="list-style-type: none">• Después de terminar el programa seque el interior, para prevenir que la parte interior de la lavadora se deforme.• Si tiene niños en casa manténgalos alejados. |
|--|

Introducción de programas de lavado

SVL10MI / SVL09MI

PROGRAMA	Temperatura (Cº)	Velocidad de centrifugado (Run/Min.)	Tiempo (m)	Carga máxima (Kg)	Opciones de lavado
Algodón	frío(40 °C , 20 °C, 60 °C, 90 °C)	1000 (0,400, 800,1400)	65	Clasificado	Tiempo normal Excepto, Intensivo
Sintético	40 °C (frío, 20 °C, 60 °C)	1000 (0,400, 800,1400)	68	Clasificado	Tiempo normal Excepto, Intensivo
Delicado	20 °C (frío, 40 °C)	800 (0,400)	48	≤2.0	Tiempo normal Excepto, Intensivo
Cuidado del bebé	60 °C (40 °C, 90 °C)	800 (0,400, 1000)	142	≤4.0	Tiempo normal Excepto, Intensivo
Rápido 15 '	frío (20 °C, 40 °C)	800 (0,400)	15	≤2.0	Ahorro de tiempo (Normal, Intensivo)
Rápido 42 '	20 °C (frío, 40 °C)	800 (0,400)	42	≤4.0	Tiempo normal Excepto, Intensivo)
Limpiar tambor	60 °C	800	75	--	Tiempo normal Excepto, Intensivo)
Enjuague + centrifugado	--	1000 (0,400, 800,1 00)	17	Clasificado	--
Centrifugado	--	1000 (0,400, 800,1 00)	11	Clasificado	--
Lana	40 °C (frío, 20 °C)	800 (0,400)	47	≤2.0	Normal (Intensivo)
Edredón	40 °C (frío, 20 °C)	800 (0,400)	88	≤2.5	Tiempo normal Excepto, Intensivo)
Deportes	frío (20 °C, 40 °C)	800 (0,400)	44	≤4.0	Ahorro de tiempo (Normal, Intensivo)
Eco	20 °C (frío, 40 °C, 60 °C)	800 (0,400, 1000,1400)	52	≤4.0	Ahorro de tiempo (Normal)
Mix	frío (20 40 °C)	800 (0,400)	76	Clasificado	Tiempo normal Excepto, Intensivo)

Instrucciones:

1. El tiempo necesario puede variar debido a la presión del agua, la condición de drenaje, la ropa textil, el peso, el cambio de temperatura del agua, etc.
2. Durante el proceso de lavado, el tiempo de lavado y centrifugado será diferente con el tiempo de ejecución real.
3. Durante el proceso de lavado, el tiempo de visualización real se mantendrá de acuerdo con la percepción del cambio de peso de la ropa.
4. Debido al diferente peso de la ropa y el detergente, si la velocidad de centrifugado es demasiado baja, el rendimiento del enjuague no será bueno, aumente los tiempos de enjuague.
5. Los datos en la tabla pueden ser diferentes según los diferentes modelos.
6. Al configurar el programa predeterminado como programa de eficiencia energética, el tiempo de lavado aumentará automáticamente.

Introducción de programas de lavado

SVL08MI / SVL08XMI

PROGRAMA	Temperatura (Cº)	Velocidad de centrifugado (Run/Min.)	Tiempo (m)	Carga máxima (Kg)	Opciones de lavado
Algodón	frío(40 °C , 20 °C, 60 °C, 90 °C)	1000 (0,400, 800,1200)	65	Clasificado	Tiempo normal Excepto, Intensivo
Sintético	40 °C (frío, 20 °C, 60 °C)	1000 (0,400, 800,1200)	68	Clasificado	Tiempo normal Excepto, Intensivo
Delicado	20 °C (frío, 40 °C)	800 (0,400)	48	≤2.0	Tiempo normal Excepto, Intensivo
Cuidado del bebé	60 °C (40 °C, 90 °C)	800 (0,400, 1000)	142	≤4.0	Tiempo normal Excepto, Intensivo
Rápido 15 '	frío (20 °C, 40 °C)	800 (0,400)	15	≤2.0	Ahorro de tiempo (Normal, Intensivo)
Rápido 42 '	20 °C (frío, 40 °C)	800 (0,400)	42	≤4.0	Tiempo normal Excepto, Intensivo)
Limpiar tambor	60 °C	800	75	--	Tiempo normal Excepto, Intensivo)
Enjuague + centrifugado	--	1000 (0,400, 800,1200)	17	Clasificado	--
Centrifugado	--	1000 (0,400, 800,1200)	11	Clasificado	--
Lana	40 °C (frío, 20 °C)	800 (0,400)	47	≤2.0	Normal (Intensivo)
Edredón	40 °C (frío, 20 °C)	800 (0,400)	88	≤2.5	Tiempo normal Excepto, Intensivo)
Deportes	frío (20 °C, 40 °C)	800 (0,400)	44	≤4.0	Ahorro de tiempo (Normal, Intensivo)
Eco	20 °C (frío, 40 °C, 60 °C)	800 (0,400, 1000,1200)	52	≤4.0	Ahorro de tiempo (Normal)
Mix	frío (20°C, 40 °C)	800 (0,400)	76	Clasificado	Tiempo normal Excepto, Intensivo)

Instrucciones:

1. El tiempo necesario puede variar debido a la presión del agua, la condición de drenaje, la ropa textil, el peso, el cambio de temperatura del agua, etc.
2. Durante el proceso de lavado, el tiempo de lavado y centrifugado será diferente con el tiempo de ejecución real.
3. Durante el proceso de lavado, el tiempo de visualización real se mantendrá de acuerdo con la percepción del cambio de peso de la ropa.
4. Debido al diferente peso de la ropa y el detergente, si la velocidad de centrifugado es demasiado baja, el rendimiento del enjuague no será bueno, aumente los tiempos de enjuague.
5. Los datos en la tabla pueden ser diferentes según los diferentes modelos.
6. Al configurar el programa predeterminado como programa de eficiencia energética, el tiempo de lavado aumentará automáticamente.

Mantenimiento

Cuando la lavadora está congelada

1. Cubra la llave de paso y la pieza de conexión con una toalla caliente.
2. Sacar el tubo de entrada y colocarlo en agua a 50 grados.
3. Vierta en el tambor aproximadamente 2-3 litros de agua a 50 grados.
4. Conecte el tubo de entrada, encienda la llave de paso y encienda la lavadora, verifique si la entrada y la salida son normales.

- Grifo
- Parte de conexión - b retire la tubería de entrada y póngala en agua a 50 grados
- Tubo de entrada - c Verter en el tambor alrededor de 2-3l de agua a 50 grados



Limpieza del filtro de la bomba de desagüe (Se recomienda: una vez / mes)

1. Desconecte la lavadora, abra la puerta situada en la parte frontal inferior. Si la lavadora tuviera agua esta se vertería en el momento de sacar el filtro.
2. Desenrosque el filtro en sentido contrario a las horas del reloj.
3. Lave el filtro y revise que no quede ningún resto en el interior del orificio donde se encontraba situado el filtro.
4. Recolocar e insertar el filtro, apretarlo en el sentido de las agujas del reloj y cierre la tapa.

Atención: a. Apretar bien el filtro para evitar fugas.

Por favor no lave durante la operación.

La limpieza del tambor (se sugiere una vez / mes)

Después de no usar durante un tiempo, tal vez exista algo de suciedad.

Puedes limpiar el tambor operando el procedimiento de limpieza de tambor.

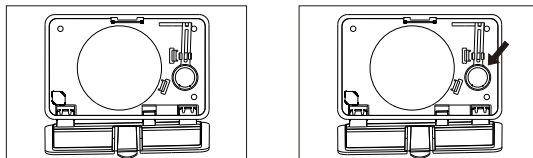
Atención: por favor, no ponga paños ni detergentes al limpiar el tambor.

Necesidad de abrir la puerta

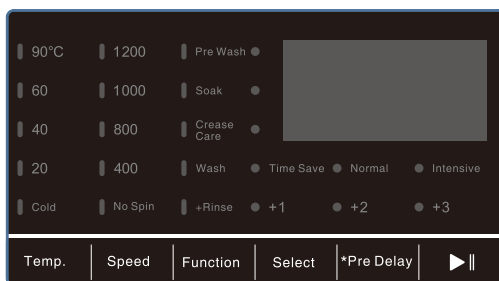
Cuando hay un corte de energía y la puerta no puede abrirse normalmente, pero necesita abrir la puerta, abra la pestaña de apertura de la puerta de emergencia y recuerde restablecer la pestaña de apertura de la puerta de emergencia.

La pestaña para tirar se encuentra en la parte inferior derecha delantera del interior de la tapa.

Por favor no abra la cubierta cuando esté en funcionamiento.



Funciones auxiliares



1. La función y el botón Seleccionar

Prelavado: si los paños están demasiado sucios, puede elegir este programa antes de lavarlos.

Remojo: después de seleccionar esta función, hay un período de tiempo para la tela remojo, que puede mejorar el rendimiento de lavado.

Crease Care: después de seleccionar esta función, para resistir las arrugas. o separado de la pared del tambor, la máquina tendrá una vibración de suelta de las prendas. Acción que la realizará durante varios minutos después de girar en el agua. durante el último tiempo de enjuague para mejorar el rendimiento del enjuague.

Lavar:

Al presionar el botón de Función para cambiar a Lavar, y presionar el botón "Seleccionar" dentro de los 3 segundos para cambiar entre 3 velocidades diferentes de Ahorro de Tiempo, Normal e Intensivo. (Para la opción de lavado por defecto, consulte la introducción de programas)

Enjuague extra:

Presione el botón de Función para cambiar a Extra Rinse, y presione el botón "Seleccionar" dentro de 3 segundos para elegir los tiempos de Extra Rinse o cancelar Extra Rinse. (Para la opción de lavado por defecto, consulte la introducción de programas)

2. Pre Retardo: cuando se utiliza la función "Pre Retardo" para el lavado, el tiempo de retardo es de 0 a 24 horas.

- Al presionar el botón por primera vez, la pantalla muestra "Oh", luego
- El tiempo máximo de pre retraso puede ser de 24 horas.
- Presione una vez más para el botón, aumentará 1 hora.
- Si desea cancelar la función de demora previa, presione el botón de "encendido" o presione uno
- Ciclo del botón "Pre Delay".
- El tiempo de retardo previo significa desde el retardo previo hasta el tiempo de finalización del lavado.
- Debe comenzar la función de demora previa después de seleccionar el programa. y antes de pulsar el botón de "Inicio / Pausa".

3. Limpieza de tambor: el programa de limpieza del tambor se realiza usando un nivel de agua alto, una temperatura de agua alta y una velocidad alta para poder eliminar las bacterias.

4. Función de bloqueo infantil: puede bloquear y desbloquear la función de bloqueo infantil presionando "Inicio diferido" 3 segundos cuando la máquina está funcionando.

Una vez que se haya configurado la función de bloqueo infantil, todos los demás botones se bloquearán, excepto el botón de encendido.

Cuando finaliza el proceso de lavado o presiona el botón de "apagado" o la advertencia predeterminada, la función de bloqueo para niños no se puede desbloquear. Esto significa que la función de bloqueo para niños debe estar desbloqueada a mano. Cuando se enciende y arranca la máquina, si la función de bloqueo para niños está activada (la luz del bloqueo para niños se enciende, debe presionar el botón "Pre Retardo" durante 3 segundos para desbloquear la función de bloqueo para niños y luego continuar con la operación Lavado

5. Añadir prendas: durante el proceso en ejecución, si desea añadir prendas, presione el botón "Inicio / Pausa" para detener la ejecución;

Después de alrededor de 5 segundos, oirá un sonido de desbloqueo, mientras que la marca de bloqueo de la puerta en la pantalla desaparece, entonces puede abrir la puerta.

Añada la prenda adicional en el tambor (No deje que la puerta sujete la ropa, esto causará una falla de fuga y error).

No fuerce la puerta cuando la abra, pueden producirse daños, como un problema de seguridad.

Si en el momento que abra la puerta, la lavadora tuviera agua en su interior, saldrá al exterior.

Cuando el tambor interno está funcionando, está en estado de peligro ya que la temperatura del agua es superior a 45 °C y hay mucha agua en el interior. En este momento, la puerta no puede ser forzada a abrirse. Si desea abrir la puerta, siga las instrucciones a continuación:

(1) Espere hasta que el tambor interno deje de funcionar.

(2) Espere hasta que la temperatura del agua se enfríe a menos de 45. Si desea abrir la puerta cuando la temperatura del agua es superior a 45, apague la alimentación y abra la puerta después de 5 minutos.

Apagado anormal durante 2 minutos puede abrir la puerta. Durante el proceso de funcionamiento, la condición requerida para abrir la puerta (nivel de agua debajo de la junta de la puerta, temperatura del agua por debajo de 45, velocidad de centrifugado es 0), presione el botón "Inicio / Pausa", espere hasta que desaparezca la marca de bloqueo de la puerta, luego abra la puerta. Al cerrar la puerta, presione el lugar central de la manija de la puerta.

- Presione el botón "Inicio / Pausa" para iniciar la lavadora, es normal escuchar el sonido de "clic", que es un sonido de bloqueo de la puerta, no un error. Si se producen advertencias "DE", use la mano para empujar y cerrar la puerta. Pulse dos veces el botón "Inicio / Pausa" para continuar ejecutando la máquina.

6. Inicio rápido de las funciones: Presione el botón "Encender" para encender el aparato y presione directamente el siguiente botón (no es necesario girar la rueda).

Presione "Inicio / Pausa" para introducir directamente al modo de lavado estándar.

Botón "Velocidad de centrifugado", la lavadora entra en el modo "Solo centrifugado" (Puede elegir la velocidad de centrifugado), presione el botón "Inicio / Pausa" para iniciar la lavadora.

7. Elimine el sonido: Presione el botón "Prelavado" durante 3 segundos para iniciar / cerrar el sonido durante el proceso en ejecución.

8. Memoria de apagado: cuando haya encendido nuevamente después de un período de apagado, la máquina continuará el proceso de trabajo en el modo de tiempo de la última acción de apagado.

9. Apagado automático: una vez finalizado todo el proceso de lavado.

La máquina se apagará automáticamente después de 120 segundos.

Recomendaciones antes de lavar

1. Comprobación de la guía de lavado.

Comprobación de la guía de lavado de telas, que muestra la textura de las telas y el método de lavado.

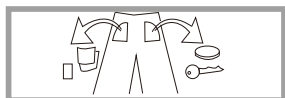
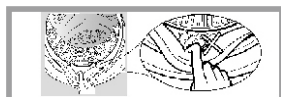
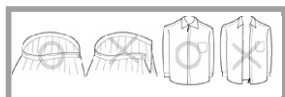
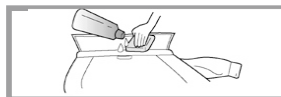
2. Clasificación

Lave prendas de misma textura. Separe las prendas de textura diferente, las que necesiten diferente temperatura del agua, diferente velocidad y programa de lavado, por favor, divida las prendas de colores fuertes de las prendas blancas. Separe las telas teñidas del algodón, de lo contrario las telas blancas se decolorarán. Si es posible, no lave los paños muy sucios con los más limpios juntos.

- El grado de suciedad (alto, medio, bajo)
Clasifique la ropa y lávela según los grados que corresponda
- color (blanco, color claro, color intenso)
Clasifique la ropa según su color
- ropa delicada
Clasifique la ropa según su textura.

3. Notas

- Cuando mezcle ropa grande y pequeña, ponga la grande primero y tiene que ser menos de la mitad de la ropa total. Por favor, no lave un solo paño porque puede causar problemas de desequilibrio. Por favor agregue una o dos prendas similares.
- La ropa pequeña como medias de seda y pañuelos se debe poner en bolsas de malla para lavar. Antes de lavar el sostén con aros de acero, quítese los aros. Si no es posible hacerlo, colóquelos en bolsas de malla para evitar que el sujetador se deslice en el espacio entre las tinas internas y externas.
- Revise todos los bolsillos y asegúrese de que no haya nada en ellos. Las uñas, la horquilla, el fósforo, la pluma, la moneda y la llave dañarán su lavadora y su ropa. Cierre cremalleras, revise y cierre botones, enganche y ate los cinturones sueltos, asegúrese de que no puedan dañar otras prendas.
- Primero, use agua con un poco de detergente para lavar las prendas con demasiadas manchas, como el cuellos y puños, para que la ropa pueda quedar más limpia.
- Revise la goma de la puerta y asegúrese de que no haya nada enganchado en ella.
- Asegúrese de que no haya nada en el bombo antes de lavar.
- Utilice el detergente correcto, para cada tipo de prenda.



En caso de avería

<p>La puerta no se puede abrir</p>	<ul style="list-style-type: none"> • El programa no ha terminado • Hay ropa en las juntas de la puerta
<ul style="list-style-type: none"> • Desprende un olor 	<ul style="list-style-type: none"> • Pude oler a goma puesto que tiene componentes de este material
<ul style="list-style-type: none"> • Hay muy poca agua cuando lava 	<ul style="list-style-type: none"> • El programa puede necesitar poca agua
<ul style="list-style-type: none"> • No entra agua 	<ul style="list-style-type: none"> • ¿Está el grifo abierto? • ¿Está congelada la tubería de entrada? • ¿Están sucios los filtros?
<ul style="list-style-type: none"> • El nivel de agua está por la mitad 	<ul style="list-style-type: none"> • La lavadora suministrará mas agua
<ul style="list-style-type: none"> • Pierde agua durante el lavado 	<ul style="list-style-type: none"> • Comprobar los niveles y el tipo de jabón
<ul style="list-style-type: none"> • El tiempo de lavado varia 	<ul style="list-style-type: none"> • Si la ropa no está repartida de forma uniforme, el tiempo se extenderá para corregir la uniformidad de la ropa.
<ul style="list-style-type: none"> • Ruido anormal al lavar 	<ul style="list-style-type: none"> • Compruebe que el cable eléctrico no toque la lavadora • Compruebe se hayan quitado los anclajes • Compruebe no se haya desprendido ningún objeto metálico de la ropa
<ul style="list-style-type: none"> • No funciona después de un corte eléctrico 	<ul style="list-style-type: none"> • Después de un corte eléctrico durante el lavado, si no continua con el programa, presione el botón de encendido para su reseteo.

Resolución de problemas

INCIDENCIA	POSIBLE CAUSA	RESOLUCION DE PROBLEMA
La lavadora no se pone en marcha	<ul style="list-style-type: none"> • No está enchufada • Botón de inicio/pausa no está pulsado • Corte eléctrico • Fusible quemado 	<ul style="list-style-type: none"> • Conéctela • Pulse el botón. • Compruebe el suministro • Cambie el fusible
Incidencia en el centrifugado, indica "UE"	<ul style="list-style-type: none"> • Asegúrese de haber quitado los anclajes. • Asegúrese que la máquina se encuentra colocada de forma estable • Las prendas pueden ser demasiado pequeñas o ligeras • Las patas del producto no están correctamente ajustadas 	<ul style="list-style-type: none"> • Quite los anclajes • Coloque la máquina de una forma fija y segura • Añada más ropa • Coloque las patas correctamente
Incidencia en la entrada de agua, indica "IE"	<ul style="list-style-type: none"> • Compruebe que el grifo está abierto • Compruebe que el suministro de agua no esté cortado • Compruebe que las tuberías no estén congeladas • Compruebe que los filtros no estén atascados 	<ul style="list-style-type: none"> • Abra el grifo • Contacte con su suministrador de agua • Use agua caliente para su descongelación • Quite los filtros y límpielos.
Incidencia en la salida de agua, se indica "OE"	<ul style="list-style-type: none"> • Los tubos de salida de agua pueden estar demasiado elevados • Las tuberías pueden estar congeladas • Las tuberías pueden estar bloqueadas • Bomba de desagüe bloqueada 	<ul style="list-style-type: none"> • Recolecte los tubos correctamente dentro de una altura de 1 m. • Descongele los tubos • Limpie las tuberías • Limpie la bomba de desagüe
Incidencia en la puerta, indica "DE"	<ul style="list-style-type: none"> • La puerta del tambor puede no estar bien cerrada 	<ul style="list-style-type: none"> • Asegúrese que la puerta de la lavadora está bien cerrada
No calienta, indica "FE"	<ul style="list-style-type: none"> • Desconecte la lavadora y contacte con el servicio técnico oficial. 	
No para de entrar agua, indica "FE"	<ul style="list-style-type: none"> • Incidencia en la válvula o sensor del agua 	<ul style="list-style-type: none"> • Cierre el grifo y contacte con el servicio técnico oficial.
No funciona el tambor, indica "LE" O "CE"	<ul style="list-style-type: none"> • Desconecte la lavadora y contacte con el servicio técnico oficial. 	

Especificaciones

	SVL10MI	SVL09MI
Tensión/frecuencia de funcionamiento (V/Hz)	220-240V – 50Hz	220-240V – 50Hz
Potencia de lavado (W)	200W	200W
Potencia de centrifugado (W)	650W	600W
Consumo en modo apagado	0.45W	0.45W
Consumo en modo encendido	0.5W	0.5W
Potencia de calentamiento	2000W	2000W
Potencia máxima	2200W	2200W
Revolución máxima	1400RPM	1400RPM
Clasificación de eficiencia en el secado	B	B
Ruido en el lavado (Emisión de ruido acústico durante la fase de lavado para el programa estándar de algodón a 60°C a plena carga)	60dB (A)	60dB (A)
Ruido en el centrifugado (Emisión de ruido acústico durante la fase de centrifugado para el programa estándar de algodón a 60°C a plena carga)	75dB (A)	75dB (A)
Resistencia al agua	IPX4	IPX4
Presión del agua	0.03-1Mpa	0.03-1Mpa
EU Ecoetiqueta	N/A	N/A

	SVL08MI	SVL08XMI
Tensión/frecuencia de funcionamiento (V/Hz)	220-240V – 50Hz	220-240V – 50Hz
Potencia de lavado (W)	200W	200W
Potencia de centrifugado (W)	500W	500W
Consumo en modo apagado	0.45W	0.45W
Consumo en modo encendido	0.5W	0.5W
Potencia de calentamiento	1500W	1500W
Potencia máxima	1700W	1700W
Revolución máxima	1200RPM	1200RPM
Clasificación de eficiencia en el secado	B	B
Ruido en el lavado (Emisión de ruido acústico durante la fase de lavado para el programa estándar de algodón a 60°C a plena carga)	60dB (A)	60dB (A)
Ruido en el centrifugado (Emisión de ruido acústico durante la fase de centrifugado para el programa estándar de algodón a 60°C a plena carga)	75dB (A)	75dB (A)
Resistencia al agua	IPX4	IPX4
Presión del agua	0.03-1Mpa	0.03-1Mpa
EU Ecoetiqueta	N/A	N/A

Las especificaciones, la imagen y las características están sujetas a cambios sin previo aviso con el propósito de mejorar el producto.

Si tiene que abrir la puerta cuando la máquina está en funcionamiento u otras circunstancias, por favor revise el nivel de agua en el tambor primero para evitar el desbordamiento de agua, y causar pérdidas innecesarias.

La manipulación del aparato por personal ajeno al servicio técnico autorizado conllevará la pérdida de las condiciones de la garantía. El fabricante no se responsabiliza de los eventuales daños causados directa o indirectamente por la avería del aparato, a personas, animales domésticos u objetos, ni de la consecuente interrupción forzosa de su utilización, cuando la avería es consecuencia de la no observación de la totalidad de las indicaciones proporcionadas en el manual de instrucciones adjunto, en especial de las recomendaciones sobre instalación, utilización y mantenimiento del aparato.

Este aparato pueden utilizarlo niños con edad de 8 años y superior y personas con capacidades físicas, sensoriales o mentales reducidas o falta de experiencia y conocimiento, si se les ha dado la supervisión o formación apropiadas respecto al uso del aparato de una manera segura y comprenden los peligros que implica. Los niños no deben jugar con el aparato. La limpieza y el mantenimiento a realizar por el usuario no deben realizarlo los niños sin supervisión.

Eliminación del electrodoméstico viejo.



En base a la Norma europea 2002/96/CE de Residuos de aparatos Eléctricos y Electrónicos (RAEE), los electrodomésticos viejos no pueden ser arrojados en los contenedores municipales habituales; tienen que ser recogidos selectivamente para optimizar la recuperación y reciclado de los componentes y materiales que los constituyen, y reducir el impacto en la salud humana y el medioambiente. El símbolo

del cubo de basura tachado se marca sobre todos los productos para recordar al consumidor la obligación de separarlos para la recogida selectiva. El consumidor debe contactar con la autoridad local o con el vendedor para informarse en relación a la correcta eliminación de su electrodoméstico viejo.

svan

User Manual

Fully Automatic Front Loading Washing Machine

Model: SVL10MI

SVL09MI

SVL08MI

SVL08XMI

Content

Safety Notifications-----	2
Part Name -----	3
Installation Instruction -----	4
Methods of Door Lock and Remove -----	9
The Usage Method of the Detergent Box-----	9
Function Introduction of Operating Panel -----	10
The Introduction of Function and Program -----	12
Introduction of Washing Programs -----	21
Maintenance -----	22
Varieties of Functions -----	24
Notice before Washing -----	26
Non-fault Conditions-----	28
Troubleshooting Guide -----	29
Specification -----	30

Safety Notifications (Please Must Follow)

- In order to prevent the harm or damage to the user or the person and property of others, please make sure to follow the safety issues.



Warnings

- The risk of electric shock.

1. Please use 220-240V, above 10A with ground wire dedicated socket.
2. When inserting and pulling out the power cord please use the plug, please. Don't use the damaged power cord. When the power cord pin is dirty please wipe clean with dry cloth in time.
3. Do not use the wet hand to insert or pull out the plug.
4. Please pull out the plug when finishing, repairing or cleaning.

- The danger of fire and current leakage

1. Do not allow the washing machine close to the fire, or lighted cigarettes, candles and volatile materials.
2. Please do not sprinkle the water on the control panel of washing machine.
3. Please do not put the washing machine in the place of wet and outside place.
4. Please fix the drain pump and make sure the sewer unobstructed.

- The danger of high temperature

1. When washing in high temperature, the door glass will be heating. Please do not touch the door glass, especially children.
2. When opening the door after high temperature washing, please wait for the temperature cooled down to a safe level and the door will unlocked automatically.

- The danger of getting hurt

1. Please handle the carton box after removing, don't let the children touch or eat.
2. Do not allow the children to operate or climb up to the washing machine.
3. Please close the door after use to avoid the children enter into the drum.

- The danger of injury

1. Do not put any heavy things on the top of the washing machine.
2. If you want to move the machine, please remember ask for help.
3. Please do not ask unprofessional people to repair the machine.

- The danger of damage the cloths

1. Please do not wash the cloths which is waterproof, like Raincoat, feather products, sleeping bags
2. Please wash the cloths which can be washed, if you have any doubt, please following the instructions.


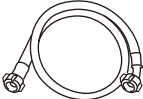

- The danger of explosion

1. Please do not washing the cloths which stained with kerosene, gasoline, thinner, inflammable goods.
2. Please do not washing when gas leakage.

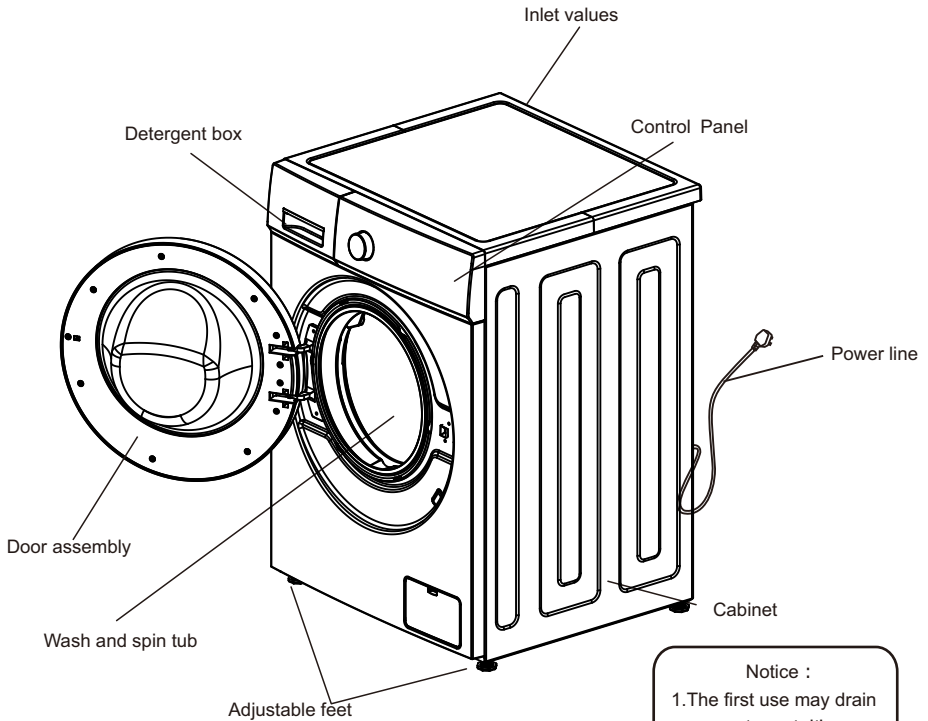
- If want to open the door when the machine running or other circumstances, please check the water level in the drum first in order to avoid the water overflow and cause unnecessary loss.

Part name

Attachment specification

Instruction	water hoses	wrench
		

Part name



The above picture is just for reference, the detailed information should be based on the real product !

Notice :

- 1.The first use may drain some water out. It's residual water after performance test, belong to the normal phenomenon.
- 2.After each use, please pull the plug and turn off the faucet to prevent accidental flood or fire.

Installation instruction

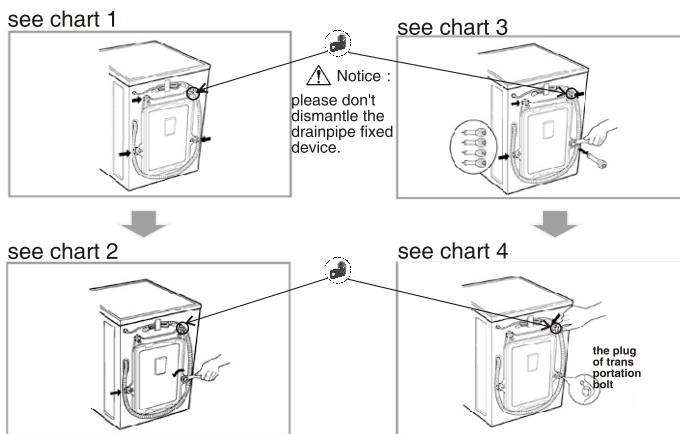
- Make sure the temperature of the places where the washer is installed or placed above 0°C or put it outside.
- Place the washer correctly according to management standards and regulations.
- Keep the base of washer ventilated when it is placed on the ground with carpet.
- There are too much pests in villages. Please keep the surroundings clean because any damages caused by cockroaches or other pests don't belong to warranty.

Transport bolt

Washers are installed with transport bolt to prevent internal damage in transit.

Dismantle the transport bolt

1. In order to prevent internal damage in transit, 4 bolts are installed. Before using the washer, dismantle the bolt (see chart 1).
- If the bolts are not dismantled, violent vibration, noise and trouble will be caused.
2. Use the attached wrench to loosen the 4 bolts (see chart 2).
3. Twist the bolt rubber slightly and then pull out the bolts, keep the bolts and wrench as standby(see chart 3).
- The bolts should be remounted no matter when to transport the washer.
4. Use attached stopples to seal the screw holes(see chart 4).



Requires for positions

Horizontal adjustment:

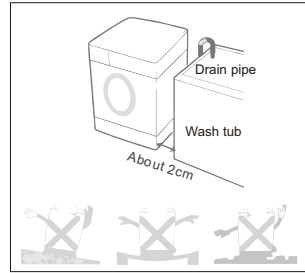
- The slant angle should be less than 1 degree.

Power outlet

- The distance between any side of washer and power outlet should be within 1.5 meters.
- Don't use too many electrical appliances in one outlet.

Environment cleaning

- It's necessary to clean the wall, door and ground.
- Install the washer on a hard and steady ground with floor drain rather than soft blanket or wooden floor.
- Don't put dirty clothes or some other goods on a washer's head cover, otherwise it may impact the normal operation.



⚠ Notice

Power connection

1. Don't use the wiring board or something like that.
 2. If the power lines are damaged, please contact professionals to repair.
 3. After the use of washer, pull the plug and turn the tap off.
 4. Connect the washer with grounded outlet to correspond to the wiring principles.
 5. Place the washer in which is easy to connect the outlet.
- Contact the maintenance center and ask professionals to repair the washer. Laypeople may cause damages and troubles on the washer.
 - Don't put the washer in the place where the temperature is below zero. The pipes will be frozen and break. Moreover, the temperature below zero will damage the programming controller.
 - If move the washer in an environment whose temperature is below zero, please keep the washer at room temperature for a few hours before starting it.

Grounding introduction

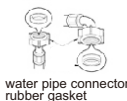
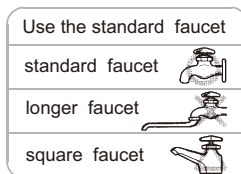
- A washer must have the grounding devices. If a trouble happens, the device can reduce the risk of electrical shock. The device is equipped with a cable (including a wire and a grounded plug). The grounded plug must be inserted in an appropriate outlet. If you want to know if the washer is grounded correctly, please contact with professional maintenance staff. If the plug can't match with the outlet, please don't change the plug by yourself.
- Once your washer smokes or emits an odor, please cur the power and contact with professional maintenance staff.

Washers should be connected with water inlet. Please use attached new plumbing rather than the old.
In order to ensure the quality, water injection tests are carried out before the washer leaves factory, so there may be water inside the internal tub, door seals and door panel, which are normal.

Water inlet connection

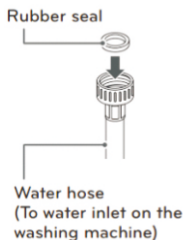
1. The pressure of supply water should be between 30kPa and 1000kPa.
2. Don't abrade the screw thread when connect the inlet pipes with valves.
3. Please install dropping equipment if the pressure of supply water surpasses 1000kPa.

- Two seals are supplied in the connectors of both ends of the pipe to prevent water leaking.
- Turn on the tap and check if the connectors leak.
- Check the pipes regularly. Please change them if necessary.
- Make sure the pipes don't be damaged or twine with each other.



The connection of inlet pipes and taps

- 1 Check the rubber seals on both sides of the hose.
-insert a rubber seal into the threaded fittings on each hose to prevent leaking.



- 2 Connect the water supply hoses to the water faucets tightly by hand and then tighten another 2/3 turn with pliers.
-Connect the blue hose to water faucet.

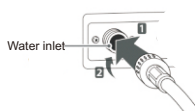


⚠ WARNING
 • Do not overtighten. Damage to the coupling can result.

- 3 After connecting inlet hose to water faucets, turn on the water faucets to flush out foreign substances (dirt, sand or sawdust) in the water lines. Let water drain into a bucket, and check the water temperature.



- 4 Connect the hoses to the water inlet tightly by hand and then tighten another 2/3 turn with pliers.



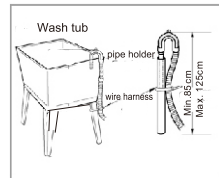
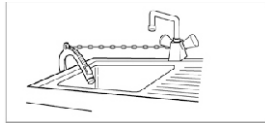
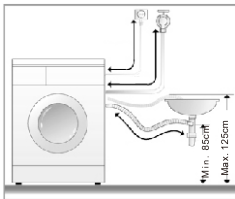
⚠ WARNING
 • Do not overtighten the hoses. Overtightening can damage the valves resulting in leaking and property damage.

- 5 Check for leaks by turning on the faucets. If water leaks, check steps 1 to 4 again.

- Such washing machine is designed for home appliances, please do not install it on ship, traveling truck or plane.
- Please turn off the stopcock if long time out of use.
(e.g vacation)
- Please remove plug and cancel door lock function to avoid child locking himself/herself inside.
- Packing materials(e.g film, foam) could harm child's safety and cause asphyxia! Attention: MAKE ALL PACKING MATERIEALS OUT OF CHILD REACH.

Install drain-pipe

- Please fix the drain-pipe by a lifting rope.
- For the sake of lightening damage of leak towards ground, please place the drain-pipe correctly.
- In order to avoid siphon,the height of drain-pipe should between (0.85m-1.25m),moreover, the terminal of is should not be placed in water.
- If the drain-pipe is too long, please do not force to insert it into washing machine, which would cause abnormal noise.
(Please check sketch map next page)



The instruction of installation of pipe

Horizontal Adjustment

- To avoid noise and vibrate by adjusting washing machine level. place it at the room corner preferably.
- If ground not level, please adjust alignment pins. Do not put wood pieces or something like, please make sure four alignment pins touch ground tightly, and machine level completely.

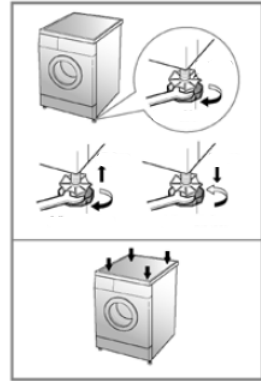


- Adjust adjustable feet

Adjust the adjustable feet to make sure the washing machine is in balance, which can be placed on the ground steadily. After settling, screw the locknut to guarantee. Do not place the washing machine on a platform, which is higher than the ground, in order to prevent the machine from falling down because of other accidents.

- The diagonal check

Applying force downward on the diagonal of the washing machine, the washing machine should not shake. (both diagonals need to be checked, if the washing machine shakes, must readjust the adjustable feet.)



Methods of Door Lock and Remove

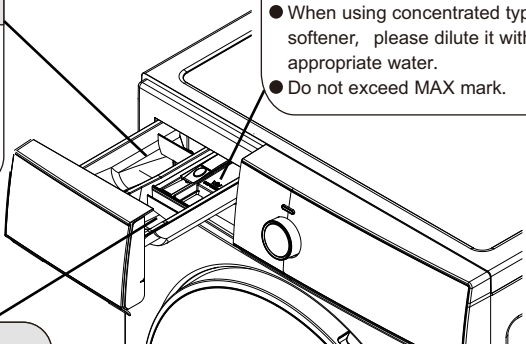
DOOR LOCK


- After operating ,the door will be locked automatically and “DOOR LOCK” light/picture on the panel is lighting.

Remove Door Lock


- When “DOOR LOCK” light/picture is lighting,press “Start/Pause” , WASHING/DEWATERING drum stop operating.Please wait for about 10s, door lock will be removed automatically.
- Unplug directly and wait for about 65s~85s,door lock will be removed automatically.
- Foam overflowing if open the door during operating, please catch foam with towel.
- If temperature is too high, the door can not be opened during operating.
- If water level is too high,the door can not be open during operating.

The Usage Method of the Detergent Box




Synthetic Detergent Powder 


- Please dissolve detergent (e.g soap pieces)before putting into detergent box.

Liquid detergent. Bleach 

- Please use detergent with less foam.
- Please use two times water to dilute the concentrated type detergent before putting into detergent box.

Softener 

- Please put softener before washing, which will pour into drum automatically when last potch happening.
- When using concentrated type softener, please dilute it with appropriate water.
- Do not exceed MAX mark.

Pre-wash Detergent 

- If the clothes is very dirty, please choose pre-wash function, add proper amount detergent.

- Use special detergent.
- Do not use too much detergent which will cause too much foam and affect washing quality or will cause malfunction.
- Select detergent according to cloths variety,color, water temperature and contamination level.
- Please use moderate detergent to get washing effect and protect environment.

Function Introduction of Operating Panel

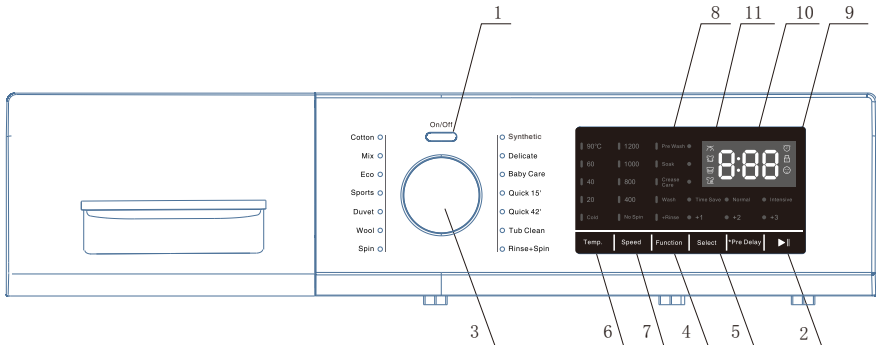


Image shown here is indicative only. Actual product you receive may differ.

1 POWER

- Press it to turn off/on power.
- Procedure over, power off automatically.

2 Start/Pause

- Press START button to start operation.
- Press PAUSE button to stop, and press it again to continue.

3 Knob

- Rotate it to select additional function.

4 “Function” button

- After starting up the machine by pressing the power button, choose your favorite program, and you can choose different functions by switching from Pre Wash, Soak, Crease Care, Wash, Extra Rinse.

5 “Select” button

- After starting up the machine by pressing the power button, choose your favorite program; After choosing extra function by the function button, you can switch different options or cancel the extra function by pressing the Option button.

6 “Temp.” button

- When push the power button to start the machine and select the program, you can choose proper water temperature according to the material of cloths.

7 “Speed” button

- When push the power button to start the machine and select the program, you can choose different spin speed .

8 “Additional Function”

- According to your request, you can add the additional function to the basic programs. The additional function will be different according to different basic programs. (Please take reference the additional functions introduction in details).

9 Child Lock Lamp

- To avoid the children wrongly operations
- If you want to start child lock function, you should push “Pre Delay” button for 3 seconds during the running process of washing machine. To unlock child lock function, you can push “Pre Delay” button for 3 seconds during the running process or under non- running process. (Please check the detailed introduction of child lock function in the “additional function introduction”).

10 Display Screen

- To display the remaining time or prewash time
Remaining time gradually reduce in accordance with the washing.
- During the process of washing, if there is a abnormal phenomenon, the screen will display the error code accordingly.
- If the remaining time is different with the real time, the program will adjust according to the real situation. It is not an error.
- If the program has self-weight function, the screen will display “ - - -”. If washing machine is in the process of weighting, the screen will flash “-”. If the weighting function ends, the screen will display the remaining time of washing.

11 The reminding window of washing status

- There are four indicator lamp on the top, represent weighting, washing, rinse and spin.
- When setting the programs before washing, if some indicator lamp lights, it means that this washing program has the following washing process; When the machine is running, if one indicator lamp lights, it means the current washing process is under this status; If some indicator lamp always flash, it means that the following washing process include the corresponding programs.

The introduction of function and program

Usage of routine clothes

1.Preparations

- Open the door put clothes in and closes the door.
- Pull out the detergent box, add detergent and close the box.
- Connect the inlet pipes and make sure the tap turned on.

2.Press the power button

3.The programs can be selected according to requirements.

- Cotton-Synthetic-Delicate-Baby Care-Quick 15'-Quick 42'-Tub Clean-Rinse+Spin-Spin-Wool-Duvet-Sports-Eco-Mix

4.Press Start/Pause button and begin to wash

5.Washing Ending

- The screen displays “End” with a hum.
- Open the door and take out the cloth.
- Pull out the plug and close the faucet.

The usage of self-compiled program

You can use it when need to set washing intensity, rinse times, water temperature, spin speed.

1.Prepare to wash

- Open the door, put clothes in and close the door.
- Pull out the detergent box, add detergent and close the box.
- Connect the inlet pipes and make sure the tap turned on.

2.Press the power button

3. The programs can be selected according to requirements.

4. Push “Temp.”/ “Speed”/ “Function” / “Select” / “*Pre Delay” button to set water temperature, spin speed, washing intensity, rinse times, delay time.

5. Press the Start/Pause button to start washing.

6.When the program ends, it will have a hum sound.

- The screen displays “End” with a hum.
- Open the door and take out the cloth.
- Pull out the plug and close the faucet.

Cotton Program Introduction

This program is suitable for the clothes which are moderate or mild dirty, like cotton, beddings, underwear, towels and shirt, etc...

1.Preparation for washing

- Open the door, put the clothes then close the door
- Taking the detergent box and add detergent then close it.
- Connect the water inlet pipe well and make sure the faucet is running.

2.Push "Power" button and connect to the power

3.Turn the program button to choose "Cotton" program

- The washing program will be selected automatically.
- Choose the needed water temperature, spin speed, rinse times and washing intensity.

4.Push "Start/Pause "button to start washing

5. When the program ends, it will have a hum sound.

- If you want to change the current setting during the process of washing, please push "Start/Pause" button first and stop washing, then push button to reset.
- When the washing machine washing towel, the yarn will be squeezed, washing will get rough surface, using the fiber softening agent, to prevent this kind of phenomenon happens to the greatest extent.

Synthetic Program Introduction

To wash the synthetic clothes

1.Preparation for washing

- Open the door, put the clothes then close the door.
- Taking the detergent box and add detergent then close it.
- Connect the water inlet pipe well and make sure the faucet is running.

2.Push "Power" button and connect to the power

3.Turn the program button to choose "Synthetic" program

- The washing program will be selected automatically.
- Choose the needed water temperature, spin speed, rinse times and washing intensity.

4.Push "Start/Pause "button to start washing

5.When the program ends, it will have a hum sound.

- If you want to change the current setting during the process of washing, please push "Start/Pause" button first and stop washing, then push button to reset.
- In order to prevent clothing damage, speed cannot set the highest speed, the temperature cannot be set to "90°C"

Delicate Program Introduction

Washing gauze, silk underclothes.

1.Prepare for washing

- Open the door, put the clothes then close the door.
- Taking the detergent box and add detergent then close it.
- Connect the water inlet pipe well and make sure the faucet is running.

2.Push "Power" button and connect to the power.

3.Turn the program button to choose "Delicate" program.

- The washing program will be selected automatically.
- Choose the needed water temperature, spin speed, rinse times and washing intensity.

4.Push "Start/Pause "button to start washing.

5.When the program ends, it will have a hum sound.

- If you want to change the current setting during the process of washing, please push "Start/Pause" button first and stop washing, then push button to reset.
- In order to prevent clothing damage, speed cannot set the highest speed, the temperature cannot be set to "60 °C "and "90 °C".

Baby Care Program Introduction

This program is to wash infant clothing,allergy people clothing and clothing need high temperature bacteria suppression mite.

1.Prepare for washing

- Open the door, put the clothes then close the door.
- Taking the detergent box and add detergent then close it.
- Connect the water inlet pipe well and make sure the faucet is running.

2.Push "Power" button and connect to the power

3.Turn the program button to choose "Baby Care" program

- The washing program will be selected automatically.
- Choose the needed water temperature; spin speed, rinse times and washing intensity.

4.Push "Start/Pause "button to start washing

5.When the program ends, it will have a hum sound.

- If you want to change the current setting during the process of washing, please push "Start/Pause" button first and stop washing, then push button to reset.
- Reach the best temperature aseptic divide mite effect, can choose "90 °C".

- When taking out of clothes, please pay attention to the internal heating steam. To avoid scald, Open the door to exhaust first, and then remove clothes.

Quick 15' Program Introduction

To wash clothes that are changed frequently, not too dirty and thin clothes

1. Prepare for washing.

- Open the door, put the clothes then close the door.
- Taking the detergent box and add detergent then close it.
- Connect the water inlet pipe well and make sure the faucet is running.

2. Push "Power" button and connect to the power.

3. Turn the program button to choose "Quick 15'" program

- The washing program will be selected automatically.
- Choose the needed water temperature, spin speed, rinse times and washing intensity.

4. Push "Start/Pause" button to start washing.

5. When the program ends, it will have a hum sound.

- If you want to change the current setting during the process of washing, please push "Start/Pause" button first and stop washing, then push button to reset.
- In order to prevent clothing damage, speed cannot set the highest speed, the temperature can be set to "cold", "20°C", "40°C" prevent the door from distorting.
- In order to ensure the washing effect, washing is suitable for the washing capacity under 2 kg.

Quick 42' Program Introduction

To wash clothes that are changed frequently, not too dirty and thin clothes

1. Prepare for washing.

- Open the door, put the clothes then close the door.
- Taking the detergent box and add detergent then close it.
- Connect the water inlet pipe well and make sure the faucet is running.

2. Push "Power" button and connect to the power.

3. Turn the program button to choose "Quick 42'" program

- The washing program will be selected automatically.
- Choose the needed water temperature, spin speed, rinse times and washing intensity.

4. Push "Start/Pause" button to start washing.
5. When the program ends, it will have a hum sound.

- If you want to change the current setting during the process of washing, please push "Start/Pause" button first and stop washing, then push button to reset.
- In order to prevent clothing damage, speed cannot set the highest speed, the temperature can be set to "cold", "20°C", "40°C" prevent the door from distorting.
- In order to ensure the washing effect, washing is suitable for the washing capacity under 2 kg.

Tub Clean Program Introduction

1. Preparation for washing

- Please make sure nothing in the tub before cleaning.
- Open the distribution box, add the liquid bleach in the main box.
- Don't add detergent or laundry detergent to prevent causing too much foam.
- Close the distribution box.
- Please make sure the inlet pipes connected well and the tap turned on.

2. Press the On/Off button, connect the power.

3. Rotate the program button and choose the "Tub Clean"

4. Press the Start/Pause button.

- The programs begin to operate after the door locked.
5. When all operations finished, the buzzer emits a noise.

- After finish the program, dry the inside part of the machine to prevent the door from distorting.
- If there are children at home, please don't open the door for too much time.

Rinse and Spin Program Introduction

The machine will not wash, only rinse and spin.

1.Prepare washing

- Open the door and put the cloths then close the door
- 2. Push “Power” button and connect to the power
- 3. Turn the program button to choose“Rinse+ Spin” program
- The washing program will be selected automatically.
- Choose the proper spin speed and rinse times.
- 4.Push “Start/Pause ”button to start washing.
- 5.When the program ends, it will have a hum sound.

- If you want to change the current setting, please push “Start/Pause” button first and stop washing, then push “Rinse” and “Spin Speed” button to reset.
- The Spin speed can be selected the highest, but the temperature cannot be set.

Spin Program Introduction

The machine will not wash and rinse, only spin.

1. preparation for washing

- Open the door, put clothes in and closes the door.
- 2. Press the power button, connect the power.
- 3. Rotate the program button and choose the “Spin”
- The default rotate speed is 88r/m, pressing “Speed” button can adjust the speed.
- 4.Press the Start/Pause button
- Begin to drain away water and spin.
- 5.When the program ends, it will have a hum sound.

- If you want to change the current settings during the process of spin, please push the “Start/Pause” button to stop the washing machine and then push “spin speed” button to change.
- During the process of spinning, the actual spinning speed may be inconsistent with the program speed, which is because the washer adjust the speed according to the balance between clothes.
- There may be rhythmic drone during spinning, which is the normal voice of drain bump rather than the machine fault.

Wool Program Introduction

Wash wool fiber texture, such as machine washable wool fabrics, etc.

1. Prepare for washing

- Open the door, put the clothes then close the door.
- Taking the detergent box and add detergent then close it.
- Connect the water inlet pipe well and make sure the faucet is running.

2. Push "Power" button and connect to the power

3. Turn the program button to choose "Wool" program

- The washing program will be selected automatically.
- Choose the needed water temperature, spin speed, rinse times and washing intensity.

4. Push "Start/Pause" button to start washing

temperature, dewatering speed and appoint time.

5. When the program ends, it will have a hum sound.

- If you want to change the current setting during the process of washing, please push "Start/Pause" button first and stop washing, then push button to reset.
- In order to prevent clothing damage, speed cannot set the highest speed, the temperature cannot be set to "60 °C "and "90°C "
- After washing completed, take the clothes in time, drying, after shaking loose plastic deformation in order to avoid placing time is too long.
- Please separate white or bright color clothes from the dark clothes for washing.
- Using special wool detergent can reduce clothing damage, improve the washing effect.

Duvet Program Introduction

The cloths have the machine-washable mark, like bedding, bed sheets, curtains, etc

1. Prepare for washing

- Open the door, put the clothes then close the door
- Taking the detergent box and add detergent then close it.
- Connect the water inlet pipe well and make sure the faucet is running.

2. Push "Power" button and connect to the power

3. Turn the program button to choose "Duvet" program

- The washing program will be selected automatically.
- Choose the needed water temperature, spin speed, rinse times and washing intensity.

4. Push "Start/Pause" button to start washing

5. When the program ends, it will have a hum sound.

- If you want to change the current setting during the process of washing, please push "Start/Pause" button first and stop washing, then push button to reset.
- In order to prevent clothing damage, speed cannot set the highest speed, the temperature cannot be set to "60 °C" and "90 °C"
- The electric blanket and carpet cannot be washed. (It will damage the machine and clothes).
- Put the clothes in the washing drum properly and uniform when spinning, in order to avoid large vibration and drying time maybe extended.
- Heavy clothes cannot be entanglement, need to put inside the washing machine after shaking loose.
- Uneven clothes can lead to not spinning (display UE), take out again in the after washing to shake loose.

Sports Program Introduction

Wash the machine- washable sports clothes

1. Prepare for washing

- Open the door, put the clothes then close the door
- Taking the detergent box and add detergent then close it.
- Connect the water inlet pipe well and make sure the faucet is running.

2. Push "Power" button and connect to the power

3. Turn the program button to choose "Sport" program

- The washing program will be selected automatically.
- Choose the needed water temperature, spin speed, rinse times and washing intensity.

4. Push "Start/Pause" button to start washing

5. When the program ends, it will have a hum sound.

- If you want to change the current setting during the process of washing, please push "Start/Pause" button first and stop washing, then push button to reset.
- In order to prevent clothing damage, speed cannot set the highest speed, the temperature cannot be set to "60 °C" and "90 °C"

ECO Program Introduction

To wash the clothes that is not too dirty, it will save time and water.

1.Preparation for washing

- Open the door, put clothes in and closes the door.
- Pull out the detergent box, add detergent and close the box.
- Connect the inlet pipes and make sure the tap turned on.

2. Press the power button, connect the power.

3. Rotate the program button and choose the "ECO"

- The washing program will be selected automatically.
 - Choose the needed water temperature, spin speed, rinse times and washing intensity.
4. Press the Start/Pause button and begin to wash.
5. When the program ends, it will have a hum sound.

- When the washer is working, if you want to change its setting, please press the start/pause button to stop running temporarily and then choose the program you need.

Mix Program Introduction

This function can be used to wash mix clothes like cotton, synthetic and soon (please do not mix wash the clothes that easily rub off.

1.Prepare for washing

- Open the door, put the clothes then close the door
- Taking the detergent box and add detergent then close it.
- Connect the water inlet pipe well and make sure the faucet is running.

2.Push "Power" button and connect to the power

3.Turn the program button to choose "Mix" program

- The washing program will be selected automatically.
- Choose the needed water temperature, spin speed, rinse times and washing intensity.

4.Push "Start/Pause "button to start washing

5.When the program ends, it will have a hum sound.

- If you want to change the current setting during the process of washing, please push "Start/Pause" button first and stop washing, then push button to reset.
- In order to prevent clothing damage, speed cannot set the highest speed, the temperature cannot be set to "60 °C" and "90 °C"
- Please separate white or bright color clothes from dark clothes.

Introduction of Washing Programs

SVL10MI / SVL09MI

Program	Temperature (°C)	Spin Speed (Run/Min.)	Time(m)	Max.Load (Kg)	Wash options
Cotton	cold (20°C, 40°C, 60°C, 90°C)	1000(0,400,800,1400)	65	Rated	Normal(Time Save, Intensive)
Synthetic	40°C(cold 20°C, 60°C)	1000(0,400,800,1400)	68	Rated	Normal(Time Save, Intensive)
Delicate	20°C(cold, 40°C)	800(0,400)	48	≤2.0	Normal(Time Save, Intensive)
Baby Care	60°C(40°C, 90°C)	800(0,400,1000)	142	≤4.0	Normal(Time Save, Intensive)
Quick 15'	cold(20°C, 40°C)	800(0,400)	15	≤2.0	Time Save (Normal,Intensive)
Quick 42'	20°C(cold, 40°C)	800(0,400)	42	≤4.0	Normal(Time Save, Intensive)
Tub Clean	60°C	800	75	—	Normal(Time Save, Intensive)
Rinse+ Spin	—	1000(0,400,800,1400)	17	Rated	—
Spin	—	1000(0,400,800,1400)	11	Rated	—
Wool	40°C(cold ,20°C)	800(0,400)	47	≤2.0	Normal (Intensive)
Duvet	40°C(cold ,20°C)	800(0,400)	88	≤2.5	Normal(Time Save, Intensive)
Sports	cold(20°C, 40°C)	800(0,400)	44	≤4.0	Time Save (Normal,Intensive)
Eco	20°C(cold, 40°C, 60°C)	800(0,400,1000,1400)	52	≤4.0	Time Save (Normal)
Mix	cold(20°C, 40°C)	800(0,400)	76	Rated	Normal(Time Save, Intensive)

Instruction:

- 1.The needed time can be changed due to water pressure, drain condition, clothing textile, weight, water temperature changing.
- 2.During the process of washing, the time of washing and spinning will be different with the real running time.
- 3.During the process of washing, the real display time will be according to sensing the weight changing of clothing.
- 4.Due to different weight of clothing and detergent, if the spin speed is too low, the rinse performance will not be good, please increase times of rinse.
- 5.The data in the chart can be different from different models.
- 6.When editing the default program as energy efficiency program, washing time will increase automatically.

Introduction of Washing Programs

SVL08MI / SVL08XMI

Program	Temperature (°C)	Spin Speed (Run/Min.)	Time(m)	Max.Load (Kg)	Wash options
Cotton	cold (20°C, 40°C, 60°C, 90°C)	1000(0,400,800,1200)	65	Rated	Normal(Time Save, Intensive)
Synthetic	40°C(cold 20°C, 60°C)	1000(0,400,800,1200)	68	Rated	Normal(Time Save, Intensive)
Delicate	20°C(cold, 40°C)	800(0,400)	48	≤2.0	Normal(Time Save, Intensive)
Baby Care	60°C(40°C, 90°C)	800(0,400,1000)	142	≤4.0	Normal(Time Save, Intensive)
Quick 15'	cold(20°C, 40°C)	800(0,400)	15	≤2.0	Time Save (Normal,Intensive)
Quick 42'	20°C(cold, 40°C)	800(0,400)	42	≤4.0	Normal(Time Save, Intensive)
Tub Clean	60°C	800	75	—	Normal(Time Save, Intensive)
Rinse+ Spin	—	1000(0,400,800,1200)	17	Rated	—
Spin	—	1000(0,400,800,1200)	11	Rated	—
Wool	40°C(cold ,20°C)	800(0,400)	47	≤2.0	Normal (Intensive)
Duvet	40°C(cold ,20°C)	800(0,400)	88	≤2.5	Normal(Time Save, Intensive)
Sports	cold(20°C, 40°C)	800(0,400)	44	≤4.0	Time Save (Normal,Intensive)
Eco	20°C(cold, 40°C, 60°C)	800(0,400,1000,1200)	52	≤4.0	Time Save (Normal)
Mix	cold(20°C, 40°C)	800(0,400)	76	Rated	Normal(Time Save, Intensive)

Instruction:

- 1.The needed time can be changed due to water pressure, drain condition, clothing textile, weight, water temperature changing.
- 2.During the process of washing, the time of washing and spinning will be different with the real running time.
- 3.During the process of washing, the real display time will be according to sensing the weight changing of clothing.
- 4.Due to different weight of clothing and detergent, if the spin speed is too low, the rinse performance will not be good, please increase times of rinse.
- 5.The data in the chart can be different from different models.
- 6.When editing the default program as energy efficiency program, washing time will increase automatically.

Maintenance

- Please maintenance washing machine to extend service life.
- Before maintenance, please unplug.

Body of washing machine

After washing, please clean it with soft cloth. If much contamination, please use appropriate detergent or soap.

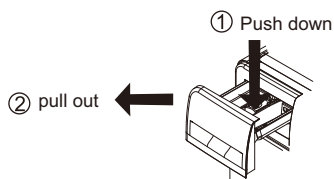
- Do not watering directly.
- Do not use putty-powder, diluent, gasoline, alcohol to clean machine body.

Door Gasket Ring

After washing, please remove contamination, wastepaper and so on, if foreign matter exists, please remove.

The Clearance of Detergent Box

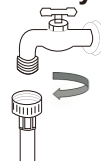
Please clean the detergent box regularly. Pull it out and wash with clean water, then insert back.



The Clearance of Universal coupling (Suggest:Once/ half year)

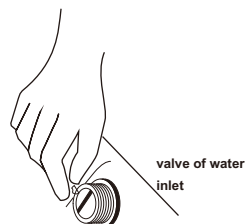
- If waste accumulated, it will influence water inlet speed.

1. Take off the soft pipe from connecting part side.
2. Take off the screwing device according to the arrow showed.
3. Wash the inside of the screwing device.
4. Install the cleaned screwing device with the inlet soft pipe.



The clearance of inlet water valve (Suggest:Once/ half year)

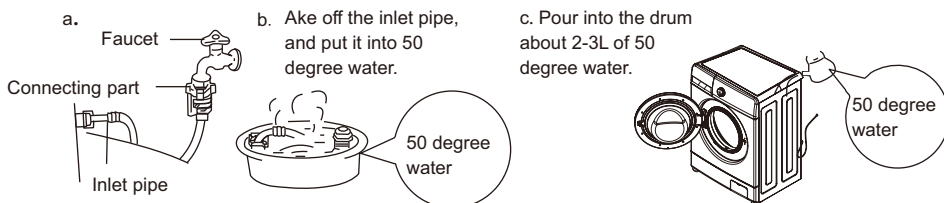
1. Take off the soft pipe from washing machine side.
2. Take off the filter net from water valve.
3. Clean the filter net with tooth-brash.
4. Install the soft inlet pipe.



Maintenance

When washing machine is frozen

1. Cover stopcock and connecting part with hot towel.
2. Take off the inlet pipe, and put it into 50 degree water.
3. Pour into the drum about 2-3L of 50 degree water.
4. Connect inlet pipe, turn on the stopcock and start the washing machine, please check whether inlet and outlet is normal.



The Clearance of dewatering-pump filter(Suggest: once/month)

1. Press fastener on the pump after dewatering and power off, open the lid of water-pump filter.(Attention: if hot water inside, please go ahead after it be cold.)
2. Take off the filter anti-anticlockwise.
3. Wash the filter.
4. Direct at pump and insert the filter, tighten it clockwise and tighten the lid.
Attention: a. Please tighten the filter well to avoid leak.
b. Please do not clean during operation.

The Drum Clearance (Suggest once/month)

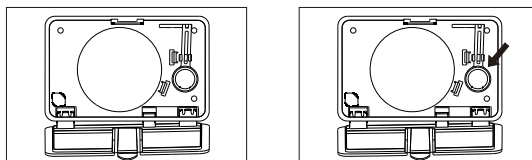
After using for a period, some dirt maybe exist. You can clean the inside and outside of drum by operating the drum procedure.

Attention: please do not put cloths and detergent when clearing the drum.

Emergency Open the Door

When there is power cut and the door cannot be open normally, but you need to open the door, please pull open the emergency door opening tab, and remember to reset the emergency door opening tab.

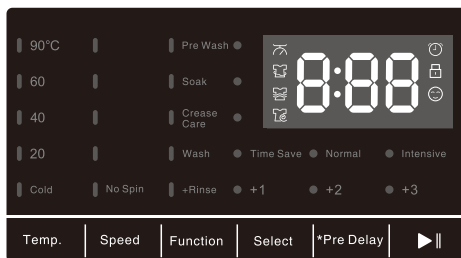
The pull-tab is located at the front right bottom of the inside of the cover. Please open the cover when use.



Attention

Forbid to use the emergency door opening tab when the machine is running; When you have to use it at emergency, please open the emergency door opening cover when water cooling to avoid scald because there will be excess water flowing out from the inner tub at high temperature.

Varieties of Functions



1. The Function and the Select Button

- **Prewash:** If the cloths are too dirty, you can choose this program before washing.
 - **Soak:** After selecting this function, there is a period of time for cloth soaking, which can enhance the performance of washing.
 - **Crease Care:** After selecting this function, in order to resist wrinkling or separate from the tub wall, the machine will have some shaking loose actions for several minutes after spinning. during last time of rinse in order to enhance the performance of rinse.
 - **Wash**
Pressing the Function button to switch to Wash, and press the “Select” button within 3 seconds to switch from 3 different gears of Time Save, Normal, and Intensive. (For default washing option, please refer to the introduction of programs)
 - **Extra Rinse**
Pressing the Function button to switch to Extra Rinse, and press the “Select” button within 3 seconds to choose Extra Rinse times or cancel Extra Rinse. (For default washing option, please refer to the introduction of programs)
2. **Pre Delay:** When use “Pre Delay” function for washing, the delay time is 0 hours to 24 hours.
- When pushing the button for the first time, the screen display “0h”, then the maximum pre delay time can be 24 hours.
 - Push one more time for button, it will increase 1 hour.
 - If want to cancel the pre delay function, push “power” button or push one cycle of “Pre Delay” button.
 - The pre delay time means from pre delay to wash ending time.
You should operate the pre delay function after selecting the program. and before push the button of “Start/Pause”.

3. **Tub clean:** The program of drum clean is use the high water level, high water temperature, high speed to clean the drum and kill the bacteria. The detailed operations ways.
4. **Child Lock function:** You can lock and unlock the child lock function by pushing "Pre Delay" 3 seconds when the machine is running.
 - Once the child lock function set, all the other buttons will be locked except the power button.
 - When the washing process ending or push "power off" button or default warning, the child lock function cannot be unlocked. It means that the child lock function must be unlocked by hand. When the power on and start the machine, if the child lock function is going on(the lamp of child lock light up, you need to push "Pre Delay" button for 3 second to unlock the child lock function and then continue to operate the washing machine.
5. **Add garment function:** During the process running, if you want to add garment, please push "Start/Pause"button to stop running;
 - After around 5 seconds, it has a sound of unlocking, meanwhile the door lock mark in the screen disappear then you can open the door.
 - Add the additional garment into the drum(Don't let the door clamp clothes, this will cause failure of leakage and error).
 - Forced to open the door part, damage may occur, such as safety problem.
 - When there are many bubble in the inner barrel and plenty of water, open the door, water and foam will flow out .
 - When the inner drum is running, it is in danger status since the temperature of water is above 45°C and there is plenty of water inside. At this time, the door can not be forced to open. If want to open the door, please follow the below instructions:
 - (1) Wait till the inner drum stop running.
 - (2) Wait till the water temperature cool down to below 45°C.If want to open the door when the water temperature is above 45°C,please shut off the power and open the door after 5 minutes.
 - Abnormal power off for 2 minutes, you can open the door. During the process of running, the required condition for opening door(water level below door gasket, water temperature below 45°C,spin speed is 0),push "Start/Pause" button, wait till door lock mark disappear, then open the door. When closing the door, press the middle place of the door handle.

- Push "Start/Pause" button to start the washing machine, it is normal to hear "Clicking" sound, which is door locking sound not an error. If it occurs "dE" warnings, please use hand to push and shut the door. Push two times of "Start/Pause" button to continue running of the machine.
- 6. **Quick entering into the functions:** Power on, push "Power" button, directly push the following functional button(no need to turn the knob).
- Push "Start/Pause" to enter standard washing mode directly.
- "Spin speed" button, the washing machine enter "Spin only" mode (You can choose spin speed), push "Start/Pause" button to start the washing machine.
- 7. **Eliminate the sound:** Push "Prewash" button for 3 seconds to start/close the sound during the process running.
- 8. **Power-off Memory:** When there is power on again after a period of power-off, the machine will continue the working process at the time node of last power-off action.
- 9. **Automatic Power Off:** After the whole washing process is finished, the machine will be automatically powered off after 120 seconds.

Notice before Washing

1. Washing guide identification

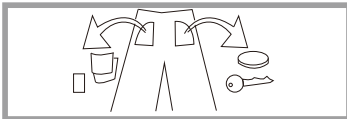
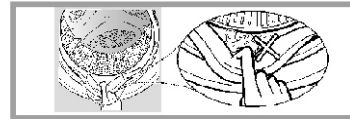
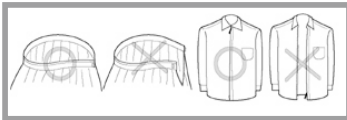
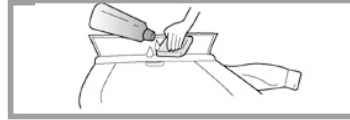
- Please check cloths washing guide identification, which shows cloths texture and washing method.

2. Classification washing

- Please wash cloth of the same texture, different texture, different water temperature, speed and washing procedure, please split deep colored cloths from white cloths. Split dyed cloths from cotton, otherwise the white cloths would be discolored. If possible, please do not washing high contaminated cloths with clean ones together.
- The degree of pollution classify clothes and wash according to the degree.
(serious, moderate, slight)
- color (white, light color, deep color) classify them and wash.
- velveteen classify the white and the deep color.
(easy to fall off, easy to be adhered)

3. Notes

- When put big and small clothes together, put the big first and they have to be less than half of total clothes. Please don't wash single cloth because it may cause the trouble of imbalance. Please add one or two similar clothes.
- Small clothes like silk stockings and handkerchiefs should be put into mesh bags to wash. Before washing the bra with steel rings, please take the rings off. If it is inconvenient to do this, please put them into mesh bags to prevent the bra slipping into the gap between internal and external tubs.
- Check all pockets and make sure nothing in them. Nails, hairpin, match, pen, coin and key will damage your washer and clothes.
- Zip up all clothes, fix the button and hook and tie the loose belt, make sure that other clothes cannot be damaged by them.
- Firstly use the water with a little detergent to wash the parts with too many stains, such as collar and cuffs, which can make the clothes cleaner.
- Check the door seals and make sure nothing on them.
- Make sure there is nothing in the tub before washing.
- Please use the low bubble detergent specially for front loading washing to wash the cloths.



Non-fault conditions

The door can't open.	<ul style="list-style-type: none">● The program is running.● There are clothes between the door and door seals.
There is an odor.	<ul style="list-style-type: none">● There may be a smell of rubber because some components are made up of rubber.
There is too little water when wash and rinse.	<ul style="list-style-type: none">● Roller washing machine just needs a little water when operating.
No water inflowing.	<ul style="list-style-type: none">● Is the tap turned on?● Is the inlet pipe frozen?● Are the filters blocked?
Water inflows halfway	<ul style="list-style-type: none">● If the water level declines, the washer will supply water automatically.
Water outflows when washing.	<ul style="list-style-type: none">● Check if add the detergent with too much bubbles.
Remaining time changes	<ul style="list-style-type: none">● If clothes are off center when spin, spinning time will extend to correct the deviation.
There is abnormal noise when spin.	<ul style="list-style-type: none">● Check if the power line touches with cabinet.● Have the transport bolts been dismantled?● Are there some hairpins or coins in the roller?
The washer can't work after the failure of electricity.	<ul style="list-style-type: none">● The washer will stop working after the failure of electricity. When the power is restored, it still can't continue to work. Please press the power button and reset the program.

Troubleshooting guide

Phenomenon	check points	solutions
Washer can't start	<ul style="list-style-type: none"> ● Check if press the power button or start/pause button? ● Is the plug pulling out? ● Is there a power failure? ● Check if cut the leakage protector? 	Press the power button or start/pause button. Connect the plug. Please wait. Open the leakage protector.
Spinning screen shows "UE"	<ul style="list-style-type: none"> ● Check if disassemble the carriage bolt? ● Is the machine placed steadily? ● Are the clothes too small or light? ● Are the locknuts on under the feet tightened up? 	Disassemble the carriage bolt. Place the machine on a steady ground. Add more clothes. Tighten up the locknuts.
Water inflow screen shows "IE"	<ul style="list-style-type: none"> ● Check if turn the tap off? ● Is the water supply cut off or the water pressure too low? ● Are the water inlet pipes frozen? ● Are the filters blocked? 	Open the stopcock. Please wait. Use hot water to unfreeze the pipes. Take out the filters and clean them.
Water outflow screen shows "OE"	<ul style="list-style-type: none"> ● Are the outlet pipes placed too highly? ● Are the outlet pipes frozen? ● Are the outlet pipes blocked? ● Are the floor drain blocked? 	Please put away the outlet pipes and make sure the height within 1M. Use hot water to unfreeze the pipes. Take out the foreign matter and dredge the pipes. Clean the floor drain.
Door trouble screen shows "DE"	<ul style="list-style-type: none"> ● Make sure if start the washer without closing the door well. 	Make sure the door truly closed
Not heating screen shows "LE"	<ul style="list-style-type: none"> ● Please pull out the plug and call for the after sale service 	
Keep water inletting without stop, screen shows "FE"	<ul style="list-style-type: none"> ● Due to the abnormal of water inlet valve and water level sensor 	Shut the water tap, pull out the plug and call for the after sale service
The wash drum does not running, screen shows "LE" or "CE"	<ul style="list-style-type: none"> ● Please pull out the plug and call for the after sale service 	
Too much bubble	<ul style="list-style-type: none"> ● If adding the amount of detergent is more than the suggested? ● If use the low bubble detergent which is especially for front loading washing machine? 	Add proper amount of detergent. Use the correct type of detergent.

Specification

Model	SVL10MI	SVL09MI
Rated voltage	220-240V~,50Hz	220-240V~,50Hz
Rated washing power	200W	200W
Rated spinning power	650W	600W
Power consumption of off-mode	0.45W	0.45W
Power consumption of left-on mode	0.5W	0.5W
Rated heating power	2000W	2000W
Maximum power	2200W	2200W
Maximum spin speed	1400 rpm	1400 rpm
Spin-drying efficiency class	B	B
Washing noise (Airborne acoustical noise emission during washing phase for standard 60 °C cotton programme at full load)	60dB(A)	60dB(A)
Spinning noise (Airborne acoustical noise emission during spinning phase for standard 60 °C cotton programme at full load)	75dB(A)	75dB(A)
Waterproof class	IPX4	IPX4
Water pressure	0.03-1Mpa	0.03-1Mpa
EU Ecolabel award	N/A	N/A

Model	SVL08MI	SVL08XMI
Rated voltage	220-240V~,50Hz	220-240V~,50Hz
Rated washing power	200W	200W
Rated spinning power	500W	500W
Power consumption of off-mode	0.45W	0.45W
Power consumption of left-on mode	0.5W	0.5W
Rated heating power	1500W	1500W
Maximum power	1700W	1700W
Maximum spin speed	1200 rpm	1200 rpm
Spin-drying efficiency class	B	B
Washing noise (Airborne acoustical noise emission during washing phase for standard 60 °C cotton programme at full load)	60dB(A)	60dB(A)
Spinning noise (Airborne acoustical noise emission during spinning phase for standard 60 °C cotton programme at full load)	75dB(A)	75dB(A)
Waterproof class	IPX4	IPX4
Water pressure	0.03-1Mpa	0.03-1Mpa
EU Ecolabel award	N/A	N/A

Specification, picture and feature are subject to change without prior notice for purpose of product improvement.

SVAN TRADING S.L.
C/ Ciudad de Cartagena, 20.
Paterna (46988). SPAIN.
info@svanelectro.com
960600034